

Vincent

Bedienungsanleitung

deutsch 

Instructions for use

english 

Manuel d'utilisation

français 



SA-T7

Stereo-Röhrenvorverstärker
Tube Stereo Preamplifier
Préamplificateur stéréo à tubes

Sehr geehrter Kunde,

wir danken Ihnen für das Vertrauen, welches Sie uns durch die Entscheidung für dieses hochwertige Audio-Produkt, das Ihrem hohen Anspruch an Klang- und Verarbeitungsqualität gerecht wird, entgegenbringen. Auch wenn Sie verständlicherweise sofort beginnen wollen, das Gerät zu verwenden, lesen Sie bitte vor dem Aufstellen und Anschließen dieses Handbuch sorgfältig durch. Es wird Ihnen bei der Bedienung und der optimalen Nutzung des Gerätes in Ihrem System helfen, selbst wenn dieses durch Ihren Fachhändler installiert wurde.

Bitte beachten Sie vor allem die Sicherheitshinweise, auch wenn einige davon offensichtlich erscheinen mögen. Um Ihnen verwendete Fachbegriffe zu erläutern, ist ein kleines Lexikon im Anhang enthalten. Bei eventuellen Fragen steht Ihnen Ihr Fachhändler gern zur Verfügung, er ist auch Ihr Ansprechpartner im Fall der Garantie-Inanspruchnahme oder für Reparaturen nach dem Gewährleistungszeitraum. Er ist in jedem Fall interessiert daran, dass Sie ihm Ihre Erfahrungen mit Vincent-Produkten mitteilen.

Viel Freude mit unserem / Ihrem Produkt wünscht Ihnen

Ihr Vincent-Team

Dear Customer,

we thank you for the confidence you prove in purchasing our product. It will match your high demands towards sound and manufacturing quality. Though it is understandable that you want to plug and play this product instantaneously, we encourage you to read this manual carefully before installation.

It will help you in handling and operating this machine in your system and obtaining the best possible performance, even if it was installed by your dealer.

Please follow the security precautions, though some of those things may seem obvious.

In the appendix to this manual you will find a glossary explaining some established technical terms.

If there are open questions your audio specialist dealer will help you. He also represents your contact person in case of needed warranty service or repairs after the warranty period and is interested to hear from your experiences with Vincent products.

We wish you plenty of joy with your / our product,

your Vincent-Team

Cher client,

nous vous remercions de la confiance que vous nous témoignez en achetant ce produit de haute qualité. Il répondra à vos attentes élevées en termes de qualité sonore et de fabrication.

Même si l'on peut comprendre que vous ayez envie d'utiliser immédiatement cet appareil, nous vous prions de lire soigneusement ce manuel avant son installation et son branchement. Il vous aidera à manier et utiliser l'appareil de manière optimale dans votre système, même si celui-ci a été installé par votre revendeur. Veuillez respecter les consignes de sécurité, même si certaines peuvent vous paraître évidentes.

Vous trouverez à la fin de ce manuel un petit glossaire qui vous explique les termes techniques utilisés. Votre revendeur est à votre disposition pour répondre à vos questions. Il est aussi votre interlocuteur en cas de recours à la garantie ou pour les réparations après la période de garantie. Dans tous les cas, vos expériences avec les produits Vincent l'intéressent, n'hésitez pas à lui en faire part.

Nous vous souhaitons beaucoup de plaisir avec notre / votre produit.

Votre équipe Vincent

INHALTSVERZEICHNIS/CONTENTS/SOMMAIRE

Sicherheitshinweise	4
Weitere Hinweise	5
Lieferumfang	6
Beschreibung des Gerätes	6
Fernbedienung	9
Installation	11
Bedienung des Gerätes	16
Weitere Tipps	18
Fehlersuche	19
Technische Daten	20
Lexikon/Wissenswertes	21

 **deutsch**

Safety guidelines	22
Other instructions	23
Included in delivery	24
Description of the appliance	24
Remote control	27
Installation	29
Operating the appliance	34
Tips	36
Search for errors	37
Technical specifications	38
Glossary	39

 **english**

Consignes de sécurité	40
Autres consignes	41
Contenu de la livraison	42
Description de l'appareil	42
Télécommande	45
Installation	47
Utilisation de l'appareil	52
Conseils	54
Résolution de problèmes	55
Caractéristiques techniques	56
Glossaire	57

 **français**

SICHERHEITSHINWEISE

Dieses Gerät wurde unter strengen Qualitätskontrollen gefertigt. Es entspricht allen festgelegten internationalen Sicherheitsstandards. Trotzdem sollten folgende Hinweise vollständig gelesen und beachtet werden, um eine Gefährdung zu vermeiden:



Das Gerät nicht öffnen! Gefahr des elektrischen Schocks!

Es befinden sich keine vom Benutzer zu wartenden Teile im Gerät.



Wartung/Veränderungen



Alle Betriebsmittel, die an die Netzspannung des Haushalts angeschlossen sind, können dem Benutzer bei unsachgemäßer Behandlung gefährlich werden. Überlassen Sie die Wartung qualifiziertem Fachpersonal. Das Produkt ist nur für den Anschluss an 230Volt/50Hz Wechselspannung, für Schutzkontaktsteckdosen und die Verwendung in geschlossenen Räumen zugelassen. Durch Veränderungen im Gerät oder an der Seriennummer erlischt der Garantieanspruch. Lassen Sie die Gerätesicherung nach einem Fehlerfall nur von Fachpersonal durch ein Exemplar gleichen Typs ersetzen.

Netzkabel/Anschluss

Ziehen Sie stets den Netzstecker und nie am Netzkabel, wenn Sie die Verbindung zum Stromnetz trennen wollen. Stellen Sie sicher, dass beim Aufstellen des Gerätes das Netzkabel nicht gequetscht, extrem gebogen oder durch scharfe Kanten beschädigt wird. Fassen Sie das Netzkabel nicht mit nassen oder feuchten Händen an. Verwenden Sie das im Lieferumfang enthaltene oder andere Netzkabel von Vincent.

Ausschalten



Schalten Sie das Gerät jedes Mal aus, bevor Sie andere Komponenten bzw. Lautsprecher anschließen oder entfernen, es vom Stromnetz trennen bzw. daran anschließen, es längere Zeit nicht benutzen oder dessen Oberfläche reinigen wollen. Warten Sie danach bei Vollverstärkern, Endstufen und Receivern ca. eine Minute, bevor Sie Kabelverbindungen trennen bzw. herstellen.

Feuchtigkeit/Hitze/Vibrationen



Der Kontakt elektrisch betriebener Geräte mit Flüssigkeiten, Feuchtigkeit, Regen oder

Wasserdampf ist für diese Geräte und deren Benutzer gefährlich und unbedingt zu vermeiden. Achten Sie darauf, dass weder Flüssigkeiten noch Objekte in das Gerät gelangen (Lüftungsschlitze etc.). Es muss sofort vom Stromnetz getrennt und vom Fachmann untersucht werden, falls dies geschehen ist. Setzen Sie das Gerät nie hohen Temperaturen, direkter Sonneneinstrahlung oder starken Vibrationen aus.

Wärmeentwicklung



Achten Sie darauf, dass um das Gerät ein Abstand von 5 cm frei bleibt und die Umgebungsluft zirkulieren kann (keine Aufstellung in geschlossenen Schränken). Lüftungsöffnungen dürfen nicht verdeckt werden.

Lautstärke



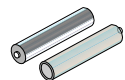
Die maximal erträgliche Lautstärke wird stets weit unterhalb der maximal möglichen Einstellung am Verstärker erreicht. Gehen Sie deshalb vorsichtig mit der Lautstärkeeinstellung um, damit Hörschäden vermieden werden. Damit Sie sich nicht unbeabsichtigt hoher Lautstärke aussetzen, stellen Sie vor dem Wechsel des Eingangskanals stets einen niedrigen Wert ein.

Reinigen



Ziehen Sie vor dem Reinigen der Außenflächen des Produkts den Netzstecker. Verwenden Sie möglichst ein weiches, flusenfreies, angefeuchtetes Tuch. Verzichten Sie auf Scheuermittel, Lösungsmittel, Verdüner, entzündliche Chemikalien, Polituren und andere Reinigungsprodukte, die Spuren hinterlassen.

Batterien



Beachten Sie die Hinweise zur Verwendung von Batterien im Kapitel „Fernbedienung“.

WEITERE HINWEISE

Aufstellen des Gerätes



Die Art der Aufstellung der Anlage hat klangliche Auswirkungen. Stellen Sie diese deshalb nur auf eine dafür geeignete, stabile Unterlage. Um das Klangpotential Ihres Systems optimal auszunutzen, empfehlen wir, die Geräte auf Vincent Racks zu platzieren und nicht aufeinander zu stellen.

Elektronik Altgeräte



Dieses Gerät unterliegt den in der europäischen Richtlinie 2002/96/EC festgelegten Bestimmungen, deren gesetzliche Umsetzung in Deutschland durch das Elektro- und Elektronikgeräte-Gesetz (ElektroG) geregelt ist. Dies ist durch das Symbol eines durchgestrichenen Abfallimers auf dem Gerät gekennzeichnet.

Für Sie als Endverbraucher bedeutet das:

Alle nicht mehr verwendeten Elektro- und Elektronik-Altgeräte müssen getrennt vom Hausmüll über dafür staatlich vorgesehene Stellen entsorgt werden. Damit vermeiden Sie Umweltschäden und helfen mit, die Hersteller zur Produktion von langlebigen oder wieder verwendbaren Produkten zu motivieren. Weitere Informationen zur Entsorgung des alten Gerätes erhalten Sie bei der Stadtverwaltung, dem Entsorgungsamt oder dem Geschäft, in dem Sie das Produkt erworben haben.

CE-Zeichen



Dieses Gerät erfüllt die gültigen EU-Richtlinien zur Erlangung des CE-Zeichens und entspricht damit den Anforderungen an elektrische und elektronische Geräte (EMV-Richtlinien, Sicherheitsrichtlinien und den Richtlinien für Niederspannungsgeräte).

Erklärungen/Hinweise



Dieses Dokument wurde verfasst von der Sintron Vertriebs GmbH, 76473 Iffezheim und darf ohne ausdrückliche und schriftliche Genehmigung weder komplett noch auszugsweise kopiert oder verteilt werden.

Vincent ist ein eingetragenes Warenzeichen der Sintron Vertriebs GmbH, 76473 Iffezheim.

Vincent arbeitet ständig an der Verbesserung und Weiterentwicklung seiner Produkte. Deshalb bleiben Änderungen an Design und technischer Konstruktion des Gerätes, sofern sie dem Fortschritt dienen, vorbehalten.

Der Inhalt dieser Anleitung hat lediglich Informationscharakter. Er kann jederzeit ohne vorherige Ankündigung geändert werden und stellt keine Verpflichtung seitens des Markeninhabers dar. Dieser übernimmt keinerlei Verantwortung oder Haftung für Fehler oder Ungenauigkeiten, die möglicherweise in dieser Bedienungsanleitung enthalten sind.

Aufbewahren der Verpackung

Wir empfehlen Ihnen ausdrücklich, nach Möglichkeit die Originalverpackung für spätere Transportzwecke aufzubewahren. Transportschäden treten bei ungeeignet verpackten HiFi-Geräten häufig auf. Dadurch, dass die Originalverpackung exakt zum Gerät passt, wird das Risiko einer Beschädigung während eines notwendigen Transportes gemindert.

Erläuterung der grafischen Symbole



Der Blitz weist Sie darauf hin, dass im Gerät gefährliche Spannungen vorhanden sind, die einen Stromschlag verursachen können.



Das Ausrufezeichen macht Sie auf besonders wichtige Hinweise bezüglich Bedienung und Wartung aufmerksam.



Der Zeigefinger kennzeichnet nützliche Informationen und Hinweise für den Umgang mit dem Gerät.

LIEFERUMFANG

Bitte prüfen Sie den Inhalt der Verpackung, diese sollte zusätzlich zum Gerät folgendes Zubehör enthalten:

- **1 Netzkabel**
- **1 Fernbedienung SRC-1**
- **1 Kabel für die Einschaltsteuerung (POWER CONTROL)**
- **2 Batterien vom Typ AAA (LR3)**
- **1 Audio-Anschlusskabel, stereo, mit Cinchsteckern**
- **dieses Handbuch**

BESCHREIBUNG DES GERÄTES

Moderne Signalquellen stellen ganz neue Anforderungen an die Übertragungsqualität der Verstärker. Mit herkömmlicher (klassischer) Schaltungstechnik und ECC81/82/83/88 wird das Potential der Röhrentechnik nicht ausgeschöpft.

Mit dem SA-T7 von Vincent wurde ein Vorverstärker entwickelt, der die unverfälschte Verstärkung wertvoller Musiksingale auf ein mit Röhren bislang nicht für denkbar gehaltenes Niveau hebt.

Möglich wird das durch eine zum Patent angemeldete Schaltungstechnik: Dank der neuartigen, von Dipl.-Ing. Frank Blöhbaum entwickelten BestPentode-Schaltung ist das bisher für Pentoden typische Stromverteilungsrauschen kein Thema mehr. Eine solche BestPentode-Stufe hat eine viel höhere Verstärkung bei kleinerem Rauschen als vergleichbare Trioden. Die im SA-T7 eingesetzte kostbare Spanngitter-Pentode vom Typ CV6189 kann so ihr ganzes Potential entfalten. Diese Röhre ist eine NOS (New Old Stock) Röhre, fabrikfrisch aus altem Lagerbestand, deren ursprünglicher Einsatzzweck die Verstärkung hochfrequenter Signale im 24/7 Einsatz in der Telekommunikation war. Die garantierte Lebensdauer dieser für den professionellen Dauereinsatz in England produzierten Röhre betrug ab Werk 10.000 Stunden.

Die Impedanzwandlerstufe wird mit einer Spanngitter-Triode vom Typ 6S3P-EV realisiert – eine russische Militärröhre, ursprünglich im Bordradar der MIG im Einsatz und ebenfalls in LongLife-Ausführung. Für die

überragende Reinheit der Musikübertragung sorgt die rauscharme Stromquellenkopplung der BestPentode-Stufe, wofür ein eigenes Modul mit dem Namen Vimala entwickelt wurde – Vimala bedeutet in Sanskrit „rein, transparent, klar“.

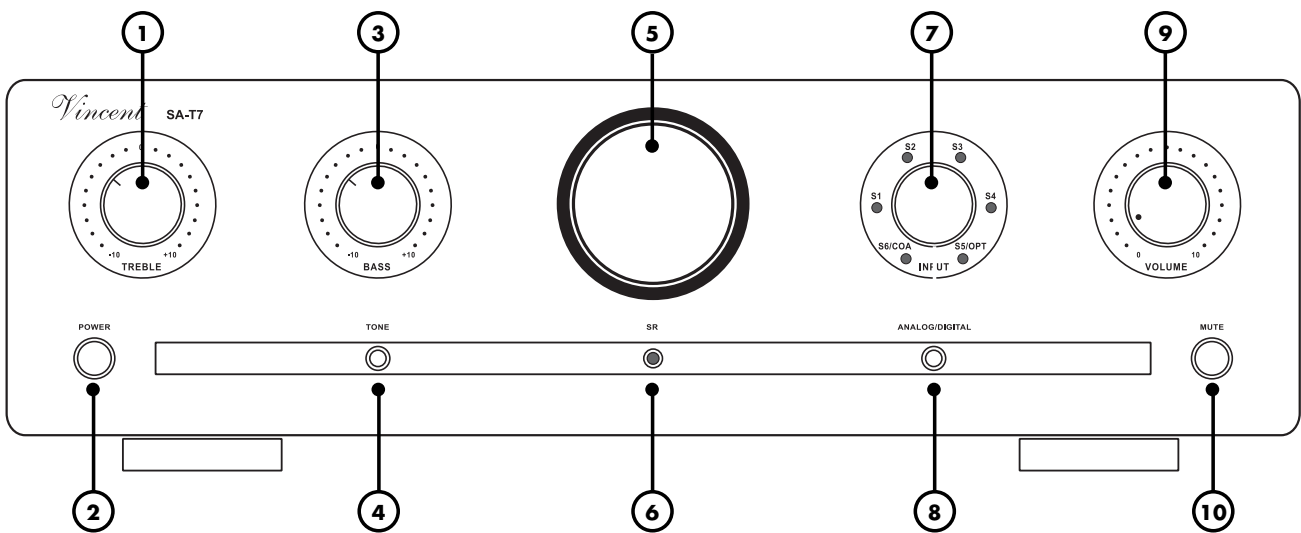
Für die Möglichkeit der Anpassung an individuelle Hörgewohnheiten übernimmt ein weiterer Gainblock mit CV6189, 6S3P-EV und Vimala-Modul die Präzisionsregelung von Höhen und Bässen, selbstverständlich bei Bedarf abschaltbar.

Dank des extrem geringen Ausgangswiderstandes der neuartigen Verstärkertechnik – typisch kleiner 1 Ohm - konnten die Verstärkerausgänge mit rein resistivem Verhalten realisiert werden. Das sichert eine gleichmäßige Übertragung über den gesamten Frequenzbereich und die problemlose Ansteuerung auch kritischer Verbindungskabel. Für den praxisgerechten Anschluss stehen zwei verschiedene Ausgangswiderstände zur Verfügung: 50 Ohm und 600 Ohm.

Dank der erstmalig serienmäßig eingesetzten neuartigen BestPentode-Schaltungstechnik in Verbindung mit raffinierter Vimala Stromquellenkopplung wird auf einzigartige Weise eine hochlineare Verstärkung mit geringstem Rauschen und überragender Schnelligkeit für bestmöglichen Musikgenuss kombiniert.

Auf den SA-T7 sind wir bei Vincent besonders stolz: der SA-T7 ist der Gipfelpunkt langjähriger Erfahrung in der Realisierung innovativer Röhrenverstärker. Innovation zu einem fairen Preis, entwickelt und endmontiert in Deutschland.

VORDERANSICHT



1. TREBLE: Höhenregler

Drehknopf zur Einstellung der Höhenanteile des Klangs. In der Mittelstellung bleiben die Höhen des Quellensignals unverändert.

2. POWER: Netzschalter

Schaltet das Gerät ein und aus, das Gerät ist im ausgeschalteten Zustand vom Netz getrennt.

3. BASS: Tiefenregler

Drehknopf zur Einstellung der Bassanteile des Klangs. In der Mittelstellung bleiben die Tiefen des Quellensignals unverändert.

4. TONE: Klangregelung ein-/ausschalten

Wenn dieser Druckknopf sich in der Ausschaltposition befindet, wird die mit den Knöpfen BASS und TREBLE eingestellte Klangregelung umgangen (Bypass).

5. Röhrensichtfenster

6. SR:

Empfängerdiode für die Fernbedienung

7. INPUT: Drehknopf für die Eingangswahl

Hiermit kann die Eingangsquelle ausgewählt werden. Abhängig davon, welcher Eingangskanal momentan ausgewählt ist, leuchtet die zugehörige LED am Drehknopf. Dadurch wird außerdem angezeigt, dass das Gerät eingeschaltet ist.

8. Analog/Digital

Knopf zur Wahl zwischen den analogen und digitalen Eingängen. Weitere Informationen siehe Seite 17.

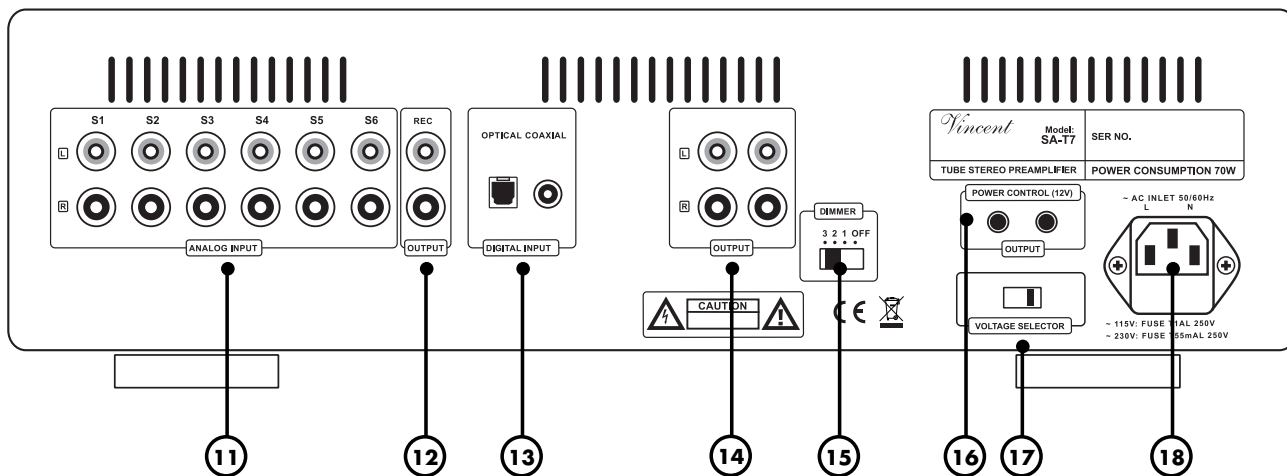
9. VOLUME: Lautstärkedrehknopf

Hiermit kann die Lautstärke des Systems erhöht oder verringert werden. Während das Gerät nach dem Einschalten die Röhren aufheizt und wenn die Stummschaltung aktiviert wurde blinkt die LED im Lautstärkedrehknopf.

10. MUTE: Lautstärke-Stummschaltung

Mit dieser Taste werden die Signale der Vorstufenausgänge „OUTPUT“ (14) sowie des Aufnahmeausgangs „REC OUTPUT“ (12t) ab- und dadurch auch die Lautsprecher stummgeschaltet. Nach erneuter Betätigung wird die ursprüngliche Lautstärke wiederhergestellt.

RÜCKANSICHT



11. INPUT: Eingangsanschlüsse

Hier können bis zu sechs Quellgeräte mit Stereo-Hochpegelausgang angeschlossen werden.

12. REC OUT: Aufnahmeausgang

Schließen Sie hier, wenn gewünscht, z.B. ein Aufnahmegerät an. Das Stereo-Signal dieses Ausgangs ist mit dem Ausgangssignal der momentan gewählten Quelle an einem der „INPUT“-Anschlüsse identisch und unabhängig von Lautstärkeregelung, Klangregelung und Loudness-Funktion. Ist die Vorstufe stummgeschaltet (10), gibt auch dieser Aufnahmeausgang kein Signal aus.

Ausgang 1 hat eine Quellimpedanz von 600 Ω , Ausgang 2 eine Quellimpedanz von 50 Ω . Grundsätzlich können beide Ausgänge bei Anschluss von Endstufen mit Eingangsimpedanzen ab 10 k Ω gleichwertig verwendet werden, z.B. für Bi-Amping. Ausgang 1 ist optimal ausgelegt für den Anschluss von High-End oder Studio-Endstufen mit Übertragereingang.

13. DIGITAL IN: Optical/Coaxial

Anschlüsse für die Tonsignale der Quellgeräte mit Digitalton wie z.B. DVD-Player. „OPTICAL“ für Lichtwellenleiterverbindung und „COAXIAL“ für Anschluss mittels koaxialen elektrischen Kabels.

14. OUTPUT: VorverstärkerAusgänge

Über diese zwei Anschluss-Paare wird das vorverstärkte Stereo-Tonsignal der momentan gewählten Quelle an die Endstufenkanäle weitergegeben. Lautstärkeregelung und Stummschaltung wirken sich auf das Signal an diesen Ausgängen aus

15. LAMP: Dimmer für die Röhrenbeleuchtung

Die Einstellung an diesem Umschalter beeinflusst die Helligkeit der Beleuchtung des Röhrensichtfensters (5).

16. POWER CONTROL (12V):

Einschaltsteuerung

An diesen Klinkenbuchsen (3,5 mm) werden die Signale zur Einschaltsteuerung (Trigger) ausgegeben.

17. Voltage Selector:

Spannungsumschalter

Hinter der Scheibe befindet sich ein Spannungsumschalter, mit dem Sie die Spannung von 230 V auf 110 V umschalten können.

Weitere Information siehe Sicherheitshinweise (S. 12 „Umschalten der Spannung“)

18. AC 220-240V: Netzbuchse

Bringen Sie hier das Netzkabel an und verbinden Sie es mit der Stromversorgung.

FERNBEDIENUNG

Richten Sie die Fernbedienung mit deren Vorderseite direkt auf die Gerätefront, zwischen Fernbedienung und Gerät dürfen sich keine Gegenstände befinden.

Der Abstand zwischen Fernbedienung und Gerät sollte nicht mehr als 7 m betragen, außerhalb dieser Reichweite nimmt die Zuverlässigkeit der Fernbedienung ab.

Achten Sie darauf, dass Sie die Fernbedienung nicht schräg auf das Gerät richten, außerhalb eines Winkels von $\pm 30^\circ$ zur Mittelachse reagiert das Gerät eventuell schlechter auf Bedienversuche.

Tauschen Sie beide Batterien, wenn der Abstand zum Gerät, in dem die Fernbedienung benutzt werden kann, sich verringert.

BATTERIEN

Verwendung der Batterien

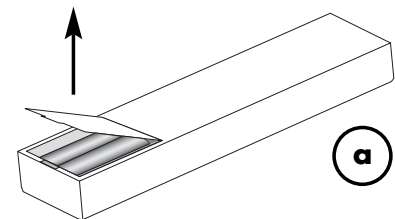
Eine inkorrekte Handhabung der Batterien kann ein Auslaufen der Batteriesäure oder im Extremfall sogar eine Explosion verursachen. Die Batterien müssen unter Beachtung der korrekten Polarität eingelegt werden, wie dies durch die Markierungen im Innern des Batteriegehäuses angezeigt ist. Verwenden Sie neue und verbrauchte Batterien nicht gemeinsam, um die Batterielebensdauer voll auszuschöpfen. Achten Sie darauf, nur Batterien gleichen Typs einzulegen. Einige Batterien sind aufladbar, andere jedoch nicht. Beachten Sie die Vorsichtshinweise und Anweisungen, die auf jeder Batterie vermerkt sind. Entnehmen Sie die Batterien, wenn die Fernbedienung längere Zeit nicht benutzt wird. Batterien dürfen auf keinen Fall kurzgeschlossen, zerlegt oder erhitzt werden. Verbrauchte Batterien sind aus Gründen des Umweltschutzes entsprechend der örtlichen Umweltschutzbestimmungen zu entsorgen und nicht in den Hausmüll zu geben.



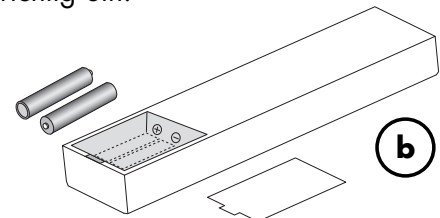
Verwenden Sie ausschließlich Mikrozellen der Größe AAA (LR3)

Wechsel/Einlegen der Batterien:

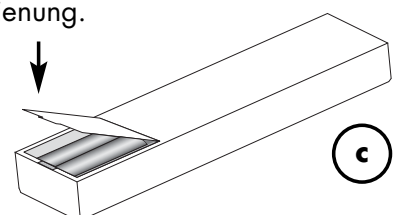
- Öffnen und entfernen Sie den Batteriefachdeckel der Fernbedienung, indem Sie ihn mit kräftigem Zug an der Lasche am Rand der Fernbedienung anheben. Der Batteriefachdeckel wird magnetisch gehalten, die Schrauben müssen nicht gelöst werden!



- Entfernen Sie gegebenenfalls verbrauchte Batterien und legen Sie die neuwertigen Zellen, wie im Batteriefach schematisch dargestellt, richtig ein.



- Schließen Sie das Batteriefach der Fernbedienung.



TASTEN DER FERNBEDIENUNG

19. MUTE:

Taste für die Stummschaltung

Schaltet die Lautsprecher, die Ausgangssignale von Vorverstärkerausgang (14) und den Aufnahmeausgang „REC OUT“ (12) ab.

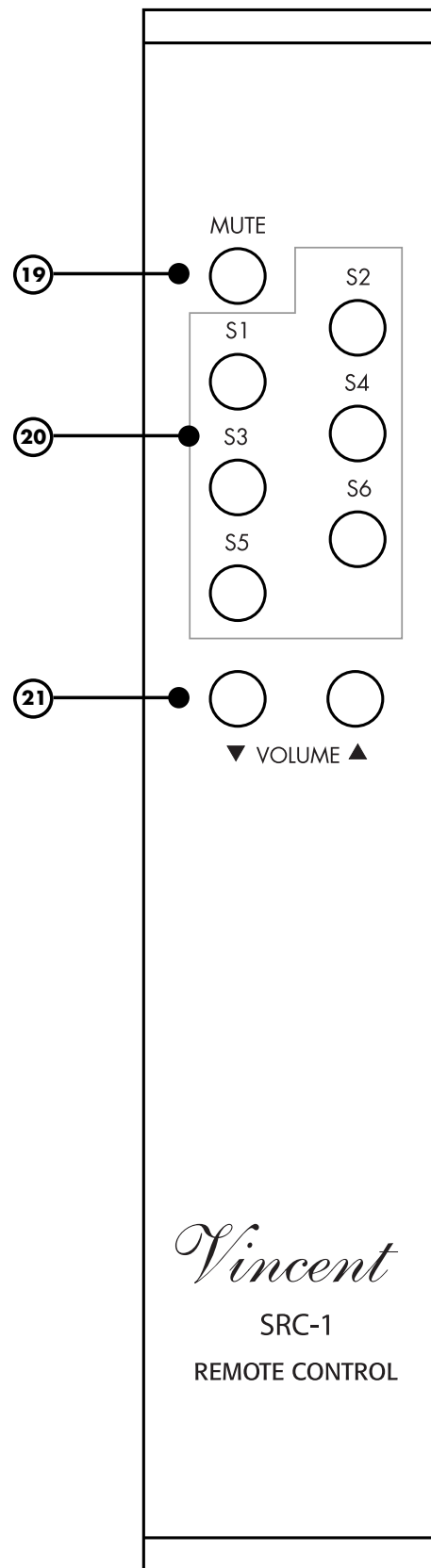
20. Eingangswahltasten

Dienen der Auswahl des Eingangsgerätes, das Sie hören möchten.

21. VOLUME ▲ und VOLUME ▼:

Lautstärketasten

Verändern Sie hiermit die Lautstärke des Systems.



INSTALLATION

Stellen Sie die Kabelverbindung in der nachfolgend genannten Reihenfolge her. Bringen Sie erst zuletzt das Netzkabel an und verbinden es mit der Steckdose.

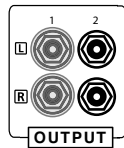


ZUR BESONDEREN BEACHTUNG



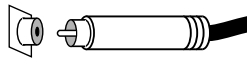
Entfernen der Schutzkappen

Vor der ersten Installation müssen von allen verwendeten Anschlüssen an der Geräterückseite die Kunststoff-Schutzkappen entfernt werden.



Cinch-Anschlüsse

Als Steckverbinder für Ein- und Ausgänge sind mechanisch identische Cinch-Buchsen vorhanden. Achten Sie darauf, dass Sie diese Anschlüsse bei der Installation nicht verwechseln!



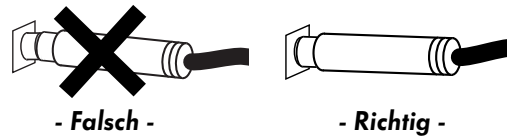
Achten Sie darauf, die analogen Anschlüsse für rechts und links nicht zu vertauschen. Häufig sind sie folgendermaßen farblich markiert: Rot für den rechten Kanal, schwarz oder weiß für den linken Kanal.



Das Berühren des mittleren Kontaktstiftes des Cinch-Steckers mit dem äußeren Kontakt der Cinch-Buchse kann bei eingeschalteten Geräten im schlimmsten Fall zur Beschädigung der Geräte führen. Nehmen Sie deshalb niemals Änderungen an den Kabelverbindungen vor, während die Geräte eingeschaltet sind!

Kabel und Steckverbindungen

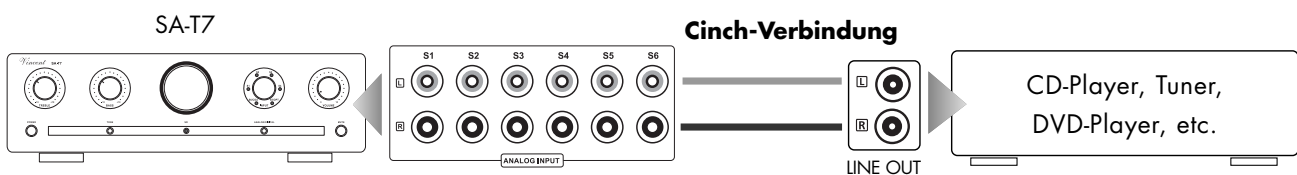
Achten Sie darauf, dass alle Steckverbindungen fest sitzen. Unzureichende Anschlüsse können Störgeräusche, Ausfälle und Fehlfunktionen verursachen.



Um das Klangpotential der Komponenten voll auszuschöpfen, sollten nur hochwertige Lautsprecher- und Verbindungskabel, beispielsweise Vincent Kabel, verwendet werden. Bevorzugen Sie geschirmte Audio-Kabel. Ihr Fachhändler wird Sie gern diesbezüglich beraten.

ANSCHLUSS DER QUELLGERÄTE

Verbinden Sie die Ausgänge der Quellgeräte mit den Eingängen „S1“ ... „S6“ (11) dieser Vorstufe. Es können bis zu sechs Stereo-Quellen mit Cinch-Hochpegelausgang angeschlossen werden. Bei den Eingangsanschlüssen handelt es sich um elektrisch gleichwertige Hochpegel­eingänge mit Cinch-Buchsen. Sie haben eine identische Funktion, sie unterscheiden sich lediglich durch die Beschriftung. Meist sind die Ausgangsanschlüsse der Quellgeräte mit „LINE OUT“, „AUDIO OUT“ oder „FRONT OUT“ markiert. Informationen über die Anschlussmöglichkeiten der Quellgeräte finden Sie in deren Bedienungsanleitungen.



Allgemeine Hinweise:

Zur Verwendung eines Plattenspielers benötigen Sie eine so genannte Phono-Vorstufe (auch Entzerrer-Vorstufe genannt), die im Signalweg zwischen Plattenspieler und einem der Hochpegel­eingänge installiert wird. Einige Plattenspieler-Modelle enthalten bereits diese Vorstufe und können direkt angeschlossen werden. Weitere Informationen erhalten Sie in der Bedienungsanleitung dieses Gerätes.

Oftmals lässt sich unter Zuhilfenahme von Adaptern auch der Stereo-Ton von Geräten nutzen, deren Line-Pegel-Ausgänge nicht über Cinch-Ausgangsbuchsen, sondern andere Steckverbinder (DIN-Stecker, Klinkenstecker) angeschlossen werden.

UMSCHALTEN DER SPANNUNG

Dieses Gerät verfügt über einen Umschalter (17), mit dem die landesspezifische Spannung von 230 V auf 110 V gewechselt werden kann.



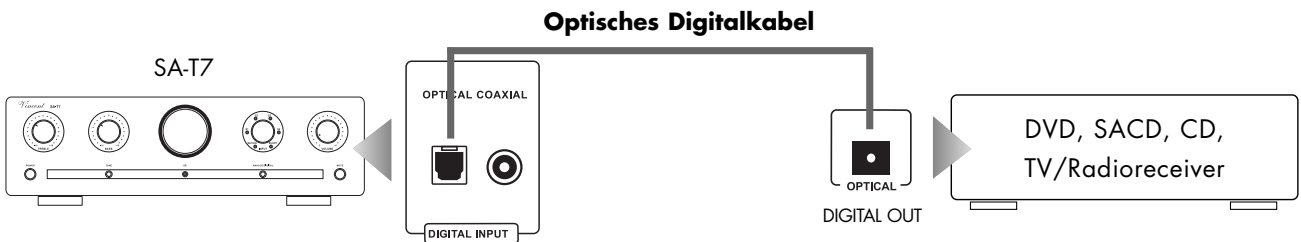
Bitte den Umschalter niemals im laufenden Betrieb betätigen! Die Umschaltung der Spannung darf nur von einem Techniker durchgeführt werden, da nach Betätigung des Umschalters auch die Gerätesicherung gewechselt werden muss! Die Angaben zur Gerätesicherung befinden sich auf der Rückseite des Gerätes.

Durch eigenmächtige Betätigung des Umschalters erlischt jeglicher Garantieanspruch!

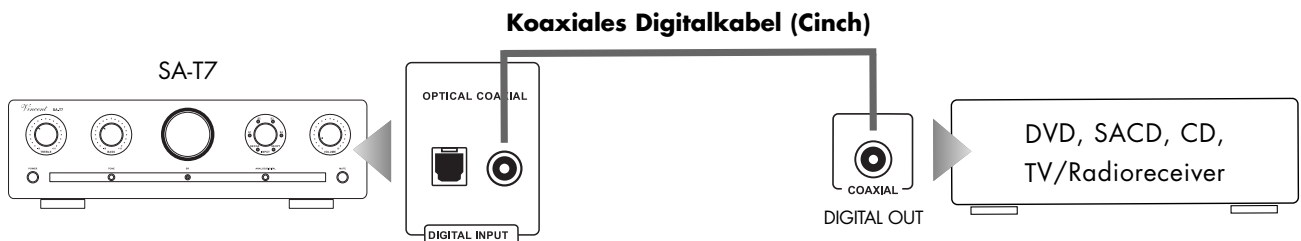
ANSCHLUSS DER QUELLGERÄTE ÜBER OPTICAL IN UND KOAXIAL IN

Der integrierte DIA-Wandler ermöglicht es ebenfalls digitale Tonsignale über ein optisches bzw. coaxiales Kabel zu empfangen und analog an den Verstärker weiter zu leiten. Hierzu dienen die Anschlüsse "Optical IN" und "Coaxial IN" (13) als Eingang.

Digitaltonquelle mit optischer Signalverbindung

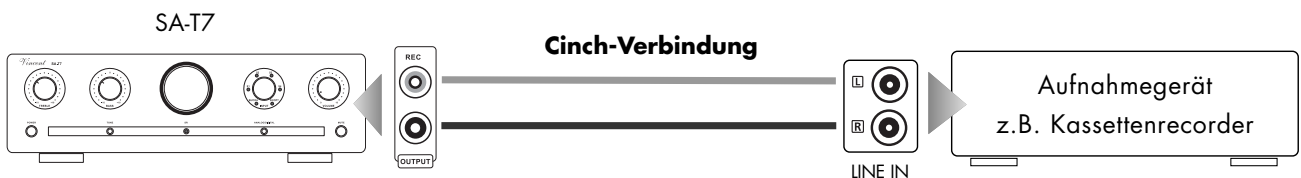


Digitaltonquelle mit koaxialer Signalverbindung



ANSCHLUSS EINES AUFNAHMEGERÄTES

An die Cinch-Buchsen „OUTPUT REC“ (12) auf der Rückseite des Gerätes können Sie, wenn gewünscht, ein analoges Stereo-Aufnahmegerät (z.B. CD-Recorder, Kassettenrecorder o.ä.) oder ein anderes Gerät, das den unveränderten, fest eingestellten Stereo-Ausgangspegel (Line-Pegel) der momentan an der Vorstufe gewählten Signalquelle erhalten soll, anschließen. Der Ausgangspegel ist unabhängig von der Lautstärkeinstellung, der Klangregelung (BASS, TREBLE, TONE), sowie der Loudness-Funktion. Während der Vorverstärker stummgeschaltet ist (10), ist auch der Aufnahmeausgang abgeschaltet.



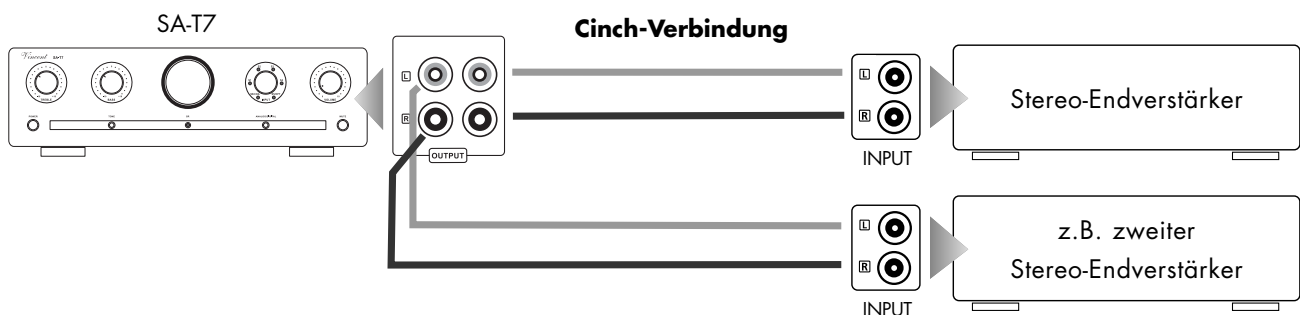
Verbinden Sie diesen Signalausgang mittels Cinch-Kabel mit dem Signaleingang („LINE IN“, „TAPE IN“ oder „REC IN“) des Aufnahmegerätes. Beachten Sie bitte, dass einige Aufnahmegeräte einen geringfügig störenden Einfluss auf das jeweilige Audiosignal haben können. Manche Aufnahmegeräte haben eine eher niedrige Eingangsimpedanz, welche die Musiksignalspannung in geringem Maße verringern kann. Für maximalen Musikgenuss empfehlen wir Ihnen, die Verbindung an den „REC“-Buchsen nur so lange anzuschließen, wie Sie Aufnahmen durchführen.

ANSCHLUSS EINES ODER MEHRERER ENDVERSTÄRKER

Es können bis zu vier Endstufenkanäle angeschlossen und somit auch entweder mehr als zwei Lautsprecher oder zwei Lautsprecher im Bi-Amping (z.B. mit zwei Stereo-Endstufen) betrieben werden. Die Endverstärker versorgen die Lautsprecher des Systems, die Lautsprecher werden an die Ausgänge der Endverstärker angeschlossen. Als Beispiel sind in diesem Abschnitt Stereo-Endverstärker abgebildet. Anstelle einer Stereo-Endstufe können natürlich auch zwei Mono-Endstufen zum Einsatz kommen.

Für den Anschluss eines Lautsprecherpaares benötigen Sie zwei Endstufenkanäle, so z.B. einen Stereo-Endverstärker. Verbinden Sie dazu die beiden Buchsen des mit „1“ markierten Cinch-Paares im Anschlussfeld „OUTPUT“ (14) mit den Cinch-Eingangsbuchsen der Endstufenkanäle (oft mit „INPUT“ oder „POWER AMP IN“ beschriftet). Achten Sie darauf, dass rechter und linker Kanal nicht vertauscht werden. Die Buchstaben „R“ und „L“ zeigen Ihnen die richtige Zuordnung. Der mit „2“ bezeichnete Vorstufenausgang der SA-T7 kann zusätzlich beispielsweise für einen Kopfhörerverstärker verwendet werden.

Sie haben die Möglichkeit, beide Stereo-Ausgänge des Endverstärkers gleichzeitig zu nutzen und somit bis zu 4 Endstufenkanäle und deren Lautsprecher zu versorgen. Dazu brauchen Sie lediglich die bisher freigebliebenen Ausgangsanschlüsse (14) mit weiteren Endverstärkerkanälen zu verbinden.



Dadurch dass dieser Vorverstärker zwei Stereo-Vorverstärkerausgänge mit Cinch-Anschluss besitzt, ist es möglich, bei Verwendung geeigneter Lautsprecher und genügend Endstufenkanälen die Lautsprecher im „Bi-Amping“ zu betreiben. Für die bestmögliche Wiedergabe über Endstufen mit Übertragereingang (z.B. Studio-Endstufen) sollten diese mit dem optimal dafür ausgelegten Ausgang mit der Markierung „1“ im Anschlussfeld „Output“ verbunden werden. Vincent-Endstufen verfügen grundsätzlich über Eingangsimpedanzen $>10\text{ k}\Omega$ und können frei an den Ausgängen „1“ und/oder „2“ angeschlossen werden. Ihr Fachhändler wird Sie dazu gern beraten.

KABELVERBINDUNGEN FÜR DIE EINSCHALTSTEUERUNG (POWER CONTROL)

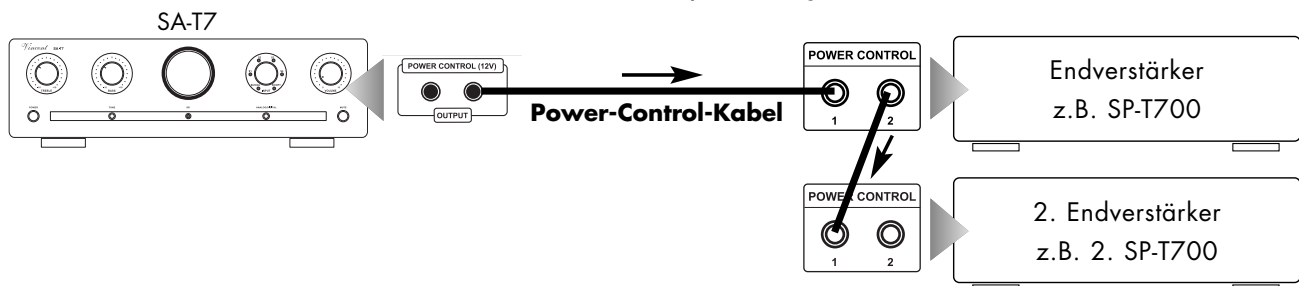
Viele AV-Systeme bestehen aus einer Vielzahl von Einzelkomponenten. Um diese nicht vor und nach jedem Gebrauch alle einzeln aus- und einzuschalten, haben manche Hersteller die Geräte mit einer so genannten „POWER CONTROL“-Schaltung, auch „TRIGGER“ oder „Einschaltsteuerung“ genannt, ausgestattet. Vor allem für Vor- und Endstufen wird diese Art der ferngesteuerten Standby-Schaltung verwendet. Um diese verwenden zu können, müssen Kabelverbindungen direkt oder indirekt zwischen dem Verstärker und allen Geräten, welche diese Funktion unterstützen, hergestellt werden. Die Funktion „POWER CONTROL“ bewirkt, dass jedes Ein- bzw. Ausschalten eines Gerätes des Systems (üblicherweise des Verstärkers) automatisch das Ein-/Ausschalten aller daran angeschlossenen Geräte, die diese Funktion unterstützen, bewirkt. Beachten Sie, dass alle Geräte, welche auf die Einschaltsteuerung reagieren, im

KABELVERBINDUNGEN FÜR DIE EINSCHALTSTEUERUNG (POWER CONTROL)

Ausschaltzustand nicht vom Netz getrennt, sondern in Bereitschaft geschaltet sind. Als Verbindungskabel finden zweiadrige, mit 3,5 mm Klinkenstecker (mono) versehene Leitungen Verwendung. Für die Verbindung zwischen jeweils zwei Geräten wird ein dieser Kabel benötigt.

Ist die hier beschriebene Arbeitsweise nicht erwünscht, reicht es meist, die in diesem Abschnitt beschriebenen Kabelverbindungen wegzulassen.

Der SA-T7 besitzt zwei Ausgangsanschlüsse für die Einschaltsteuerung. Damit kann er das Schaltsignal für weitere Komponenten einer Stereoanlage erzeugen und ausgeben. Zwei Geräte, welche das Schaltsignal erhalten sollen, können direkt an den beiden „POWER CONTROL“-Ausgängen (1 & 2) angeschlossen werden. Sind jedoch mehr als zwei Geräte, welche gesteuert werden können, angeschlossen, so ist es notwendig, die Steuerverbindung zwischen Vorverstärker und weiteren zu steuernden Geräten über die Ausgänge der zwei direkt angeschlossenen Geräte zu führen. Zu diesem Zweck kann an den meisten dieser Geräte, einer der beiden „POWER CONTROL“-Anschlüsse als Signaleingang und der andere als Signalausgang verwendet werden. Auf diese Weise können theoretisch unendlich viele Geräte mit den Schaltimpulsen versorgt werden. Diese Methode, das Signal durch Ein- und Ausgänge der Geräte durchzuschleifen und somit zu verketteten, wird auch als „daisy chaining“ bezeichnet.



Viele der Geräte, welche durch ein Schaltsignal gesteuert werden können (nicht Vorverstärker oder Vollverstärker), besitzen zwei Anschlussbuchsen, welche nicht als Ein- oder Ausgang gekennzeichnet sind. In diesem Fall kann einer der beiden beliebig gewählt werden. Auch an einigen Geräten, welche das Schaltsignal ausgeben (Vor- und Vollverstärker) fehlen diese Beschriftungen. In dem Fall kann davon ausgegangen werden, dass es sich um Signalausgänge handelt.

„POWER CONTROL“-Anschlüsse von Vor- oder Vollverstärkern dürfen niemals untereinander verbunden werden! An alle anderen Geräte darf direkt oder indirekt nur ein Vor- oder Vollverstärker über „POWER CONTROL“-Verbindung angeschlossen sein!

ANSCHLUSS DES NETZKABELS

Prüfen Sie, ob die Stromversorgung Ihres Haushalts für das Gerät geeignet ist. Benötigte Spannung und Frequenz sind auf der Geräterückseite neben der Netzbuchse abzulesen. Wenn die Stromversorgung geeignet ist, drücken Sie den Kaltgerätestecker des mitgelieferten Netzkabels fest in die Netzbuchse an der Geräterückwand. Verbinden Sie das andere Ende des Netzkabels mit einer Netzsteckdose.

BEDIENUNG DES GERÄTES

Aktion	Taste(n)	Beschreibung
Ein- und Ausschalten	POWER (2)	Das Gerät wird an der Gerätevorderseite ein- und ausgeschaltet. Ist der Schalter in der Ausschaltposition, ist das Gerät vom Stromnetz getrennt. Das Gerät besitzt keine Funktion der Betriebsbereitschaft (Standby). Vor dem Einschalten sollte vorsichtshalber die Lautstärkeeinstellung der Vorstufe reduziert werden. Nach dem Einschalten benötigt das Gerät einige Sekunden, bis die Röhren der Verstärkerschaltung aufgeheizt und betriebsbereit sind, während dieser Zeit blinkt die LED im Lautstärkekнопf (9). Im eingeschalteten Zustand leuchtet eine der LEDs für die Eingangswahl.
Eingangsquelle wählen	INPUT (7) Eingangswahl-tasten (20)	Am Gerät: Wird der Knopf „INPUT“ im oder gegen den Uhrzeigersinn gedreht, werden nacheinander alle Eingangskanäle ausgewählt und dadurch zur Wiedergabe der an den entsprechenden Eingangsbuchsen (11) angeschlossenen Geräte gewechselt. An der Fernbedienung: Kurzes Betätigen der Taste für den gewünschten Eingangskanal (z.B. „S1“) wechselt auf die Wiedergabe des dort angeschlossenen Gerätes. An der Gerätevorderseite leuchtet die dem gewählten Eingangskanal zugeordnete LED. Vor dem Umschalten des Eingangskanals sollte vorsichtshalber die Lautstärke (9)(21) reduziert werden!
Lautstärke des Systems verändern	VOLUME (9) VOLUME ▲ / ▼ (21)	Am Gerät: Drehen Sie den Drehknopf „VOLUME“ im Uhrzeigersinn um die Lautstärke zu erhöhen, und im Gegenuhrzeigersinn, um die Lautstärke zu verringern. An der Fernbedienung: Halten Sie die Taste „VOLUME ▲“ gedrückt, um die Lautstärke zu erhöhen. Verwenden Sie „VOLUME ▼“, um diese zu verringern. Die Lautstärkeeinstellung hat keinen Einfluss auf das Signal am Ausgang „OUTPUT REC“ (12).
Lautstärke-Stummschaltung	MUTE (10)	Die Stummschaltung kann nur mit der Taste „MUTE“ auf der Fernbedienung betätigt werden. Sie schaltet die Ton-Ausgangssignale der Vorstufe und dadurch die Lautsprecher ab. Der Aufnahmeausgang „OUTPUT REC“ (12) ist ebenfalls deaktiviert. Während der Stummschaltung blinkt die im Drehknopf angebrachte LED. Durch erneutes Betätigen wird die ursprünglich eingestellte Lautstärke wiederhergestellt.
Höhenanteile des Klangs verändern	TREBLE (1)	Mit dem Drehregler „TREBLE“ an der Gerätevorderseite beeinflussen Sie den Anteil der höheren Töne des Klangbilds. Drehung im Uhrzeigersinn verstärkt die eingestellte Intensität, Bewegung im Gegenuhrzeigersinn verringert die Intensität. Die Einstellung wird nur wirksam, wenn der „TONE“-Knopf (4) gedrückt ist. Auf das Signal des Ausgangs „OUTPUT REC“ (12) hat die Einstellung keinen Einfluss.
Bassanteile des Klangs verändern	BASS (3)	Mit dem Drehregler „BASS“ an der Gerätevorderseite beeinflussen Sie den Anteil der tieferen Töne des Klangbilds. Drehung im Uhrzeigersinn verstärkt die eingestellte Intensität, Bewegung im Gegenuhrzeigersinn verringert die Intensität. Die Einstellung wird nur wirksam, wenn der „TONE“-Knopf (4) gedrückt ist. Auf das Signal des Ausgangs „OUTPUT REC“ (12) hat die Einstellung keinen Einfluss.

BEDIENUNG DES GERÄTES

Aktion	Taste(n)	Beschreibung
Klangregelung (BASS/TREBLE) abschalten	STONE (4)	Soll der Klang nicht verändert werden, empfiehlt es sich, die Klangregelung (BASS, TREBLE) mit diesem Knopf an der Gerätevorderseite abzuschalten. Wenn der Knopf gedrückt ist, ist die an den Klangreglern (1)(3) eingestellte Klangbearbeitung wirksam. Wenn der Knopf nicht gedrückt ist, werden die beiden Klangregler in der Vorstufe umgangen und die Signale der Quelle werden durch die Vorstufe nicht im Frequenzgehalt verändert.
Die Helligkeit der Beleuchtung des Röhrensichtfensters verändern	DIMMER (15)	Das Sichtfenster für die von außen sichtbare Röhre (5) kann mit einer von vier Helligkeitseinstellungen beleuchtet werden oder unbeleuchtet bleiben. Im Auslieferungszustand ist die Beleuchtung auf ihr Maximum eingestellt. Mehrmalige Betätigung der Taste „DIMMER“ verringert die Helligkeit der Sichtfensterbeleuchtung, nach dem vierten Tastendruck ist diese Beleuchtung abgeschaltet. Der fünfte Tastendruck stellt die maximale Helligkeit wieder her. Nach dem Ausschalten des Gerätes bleibt die gewählte Helligkeitseinstellung gespeichert.
Umschalten zwischen analogem und digitalem Eingangssignal	ANALOG/DIGITAL (8)	Sollten Sie Geräte an den digitalen Eingängen (13) per optischem oder coaxialem Kabel angeschlossen haben, können Sie diese Eingänge durch Drücken der Taste Analog/Digital (8) auswählen. Stellen Sie hierfür den Drehregler auf den Eingang S5/OPT (7), wenn Sie auf eine digitale Quelle zugreifen wollen, die per optischem Kabel angeschlossen ist und auf S6/COA für eine Quelle, die per coaxialem Kabel verbunden ist. Bei nicht gedrückter Taste wird das Signal an den Eingängen S5 und S6 analog weitergegeben.

WEITERE TIPPS

Einspielzeit / Aufwärmen

Ihre Audio-Geräte benötigen eine gewisse Zeit bis sie ihre klangliche Höchstleistung erreichen. Dieser Zeitraum ist für die verschiedenen Komponenten Ihres Systems sehr unterschiedlich. Bessere und gleichförmigere Leistung erhalten Sie während der Zeit, die das Gerät eingeschaltet bleibt.

Nutzen Sie die Erfahrung Ihres Fachhändlers!

Netzbrummen

Bestimmte Quellgeräte können im Verbund mit dem Verstärker zu einem über die Lautsprecher hörbaren Brummgeräusch führen, dessen Lautstärke sich mit dem Lautstärkereglern beeinflussen lässt. Dies ist kein Hinweis auf einen Mangel eines Ihrer Audio-Produkte, muss aber durch entsprechende Maßnahmen verhindert werden. Generell kann jedes an den Verstärker angeschlossene, ebenfalls netzbetriebene und mit dem Schutzleiter des Stromnetzes verbundene Gerät dieses Problem hervorrufen.

Dieses Phänomen wird erfahrungsgemäß entweder durch den Antennenanschluss des Tuners bzw. Fernsehers oder in Verbindung mit Personalcomputern, elektrostatistischen Lautsprechern, Subwoofern, Plattenspielern oder Kopfhörerverstärkern hervorgerufen, sofern eine Audioverbindung zum Verstärker besteht.

Eine weitere mögliche Quelle für Brummstörungen stellt die elektromagnetische Einstrahlung des Netzteiles anderer Geräte (z.B. Verstärker, Receiver, CD-Player, Tuner usw.) auf das Tonabnehmersystem eines angeschlossenen Plattenspielers dar. Solche Fehlerursachen kann man leicht selbst ermitteln, indem man die Aufstellung des Plattenspielers gegenüber den anderen Geräten verändert.

Das Massepotential aller Signale ist in fast jedem elektrischen Gerät an einem zentralen Punkt zusammengefasst. Dort finden sie genau einmal eine gemeinsame Verbindung. Sollte ein Schutzleiter vorhanden sein, hat er immer an einer strategisch günstigen Stelle eine unlösbare Verbindung mit dem Gehäuse und beide werden meist auch genau einmal am zentralen Massepunkt mitgeschlossen. So wird auch die abschirmende Wirkung des Gehäuses erzeugt. Manche Geräte besitzen einen Masse-Trennschalter (GND SWITCH) an der Geräterückseite. Wenn dieser eingeschaltet ist (sich in der Position „ON“ befindet), sind Schutzleiter und Gehäuse gemeinsam vom Massepunkt abkoppelt. Dies kann helfen, Brummstörungen zu beseitigen. Die Schutzleiterwirkung bleibt erhalten.

Ist das Brummgeräusch durch eigene Versuche nicht zu beseitigen, wird Ihnen Ihr Fachhändler weiterhelfen.

FEHLERSUCHE

Symptom	Mögliche Fehlerursache	Abhilfe
Keine Funktion nach Betätigung des Netzschalters	<p>Netzkabel nicht an eine betriebsbereite Steckdose angeschlossen.</p> <p>Netzkabel nicht fest in die Steckdose und die Gerätebuchse gesteckt oder defekt.</p> <p>Gerätesicherung oder Gerät ist defekt.</p>	<p>Stellen Sie eine Verbindung zu einer funktionierenden Steckdose mit der geeigneten Netzspannung her.</p> <p>Prüfen Sie das Netzkabel, tauschen Sie es gegebenenfalls gegen ein geeignetes Kaltgerätekabel aus und drücken Sie dessen Stecker fest in die Steckdose und auf der anderen Seite in die Netzbuchse des Gerätes.</p> <p>Kontaktieren Sie Ihren Fachhändler.</p>
Kein Ton, obwohl Gerät eingeschaltet und betriebsbereit ist (eine der LEDs für die Eingangswahl leuchtet)	<p>Das momentan eingestellte (7)(20) Quellgerät gibt kein Signal aus.</p> <p>Eine der Audio-Einstellungen eines angeschlossenen DVD-Players (analog/digital) ist nicht richtig gewählt.</p> <p>Ausgang des Quellgerätes nicht oder falsch bzw. nicht mit dem gewünschten Eingangsanschluss des Vorverstärkers verbunden.</p> <p>Falscher Eingangskanal am Vorverstärker gewählt.</p> <p>Lautstärke (VOLUME) zu niedrig eingestellt.</p> <p>Der Verstärker ist stummgeschaltet (Mute-Funktion).</p> <p>Endstufe(n) wurde(n) nicht richtig an den Vorverstärker angeschlossen, ist/sind ausgeschaltet oder defekt.</p> <p>Die Lautsprecherkabel sind nicht richtig mit den Anschlussklemmen des Endverstärkers verbunden oder defekt.</p>	<p>Starten Sie die Wiedergabe der angeschlossenen Signalquelle.</p> <p>Korrigieren Sie die Einstellungen im Setup des Players.</p> <p>Korrigieren Sie den Anschluss der Signalquelle.</p> <p>Korrigieren Sie die Eingangswahl (8)(20).</p> <p>Erhöhen Sie vorsichtig die Lautstärke (9)(21).</p> <p>Deaktivieren Sie die Stummschaltung (Taste „MUTE“ (10)).</p> <p>Prüfen Sie Anschluss, Betriebsbereitschaft und Funktionsfähigkeit des/der Endverstärker(s).</p> <p>Prüfen und befestigen Sie die Lautsprecherkabel an den Klemmen des Endverstärkers und an den Lautsprecheranschlüssen.</p>
Ton-Wiedergabe eines Kanals funktioniert nicht	<p>Das Quellgerät gibt nur auf einem Kanal ein Signal aus.</p> <p>Eines der Signalkabel zwischen Quellgerät und Vorverstärker ist nicht fest eingesteckt oder defekt.</p> <p>Ein Audiosignalkabel zwischen Vorstufe und Endverstärker ist defekt oder die Steckverbindungen lose.</p> <p>Eines der Lautsprecherkabel ist nicht richtig an die Endstufe angeschlossen oder defekt.</p>	<p>Prüfen Sie das Quellgerät, z.B. an einem anderen Verstärker.</p> <p>Prüfen und befestigen Sie dieses Kabel.</p> <p>Prüfen und befestigen Sie dieses Kabel.</p> <p>Prüfen und befestigen Sie alle Lautsprecherkabel an den Klemmen des Endverstärkers und an den Lautsprecheranschlüssen.</p>

FEHLERSUCHE

Symptom	Mögliche Fehlerursache	Abhilfe
Schlechte Tonqualität	<p>Anschlüsse der Kabelverbindungen sind lose, die Anschlüsse verschmutzt oder ein Kabel defekt.</p> <p>Die Klangeinstellungen an den Knöpfen „TREBLE“, „BASS“ oder „LOUD“ sind nicht richtig gewählt.</p> <p>Ein Plattenspieler wurde ohne zwischengeschaltete Entzerrervorstufe (Phonovorstufe) an einen der Hochpegeleingänge angeschlossen.</p>	<p>Prüfen Sie die Audio-Anschlüsse.</p> <p>Prüfen Sie die dort gewählten Einstellungen.</p> <p>Schließen Sie eine Phonovorstufe im Signalweg zwischen Plattenspieler und Vorverstärker an.</p>
Über die Fernbedienung können keine Funktionen ausgeführt werden	<p>Keine Batterien in das Handgerät eingelegt, Batterien nicht richtig eingelegt oder verbraucht.</p> <p>Die Sichtlinie zwischen Fernbedienung und Gerät ist versperrt, die Reichweite wurde überschritten oder das Handgerät wurde aus zu weit seitlicher Position betätigt.</p> <p>Gerät nicht eingeschaltet.</p>	<p>Prüfen und ersetzen Sie ggf. die Batterien.</p> <p>Versuchen Sie, die Fernbedienung nur bei freier Sicht auf die Gerätefront, innerhalb von 7m Entfernung und möglichst frontal auf das Gerät zu richten.</p> <p>Schalten Sie das Gerät ein.</p>
Tiefton- Brummen zu hören	Siehe Abschnitt „Netzbrummen“ im Kapitel „Weitere Tipps“.	Siehe Abschnitt „Netzbrummen“ im Kapitel „Weitere Tipps“.

TECHNISCHE DATEN

Frequenzgang:	20 Hz - 20 kHz \pm 0,1 dB
Nenn-Ausgangsspannung:	3 V
Klirrfaktor:	< 0,001 % (1 kHz, Ausgangsspannung 2 V _{eff} an 100 k Ω)
Verstärkung:	typ 13,3 dB (Volumenregler max. Gain)
Eingangsempfindlichkeit:	430 mV (für 2 V Ausgangsspannung)
Signal-Rausch-Abstand:	> 90 dB
Intermodulationsabstand (DIN IEC268):	>100 dB (60 Hz / 7 kHz, 4:1)
Eingangsimpedanz:	> 22 k Ω
Netzanschluss:	230 V/50 Hz
Eingänge:	6 x analog Cinch stereo (LINE IN) 1 x digital optisch 1 x digital koaxial
Ausgänge:	2 x Cinch stereo (PRE OUT), 1 x Cinch stereo (REC OUT)
Maße:	430 x 135 x 370 mm
Gewicht:	8,5 kg
Farbe:	silber / schwarz
Röhren:	4 x CV6189; 4 x 6S3P-EV; 1 x 85A2

LEXIKON/WISSENSWERTES

Audio-Quellen/Audio-Quellgeräte

Komponenten Ihrer HiFi-Anlage und alle weiteren Geräte, deren Ton Sie über das System hören möchten und dazu an den Vor-, Vollverstärker oder Receiver anschließen. Dazu gehören CD-Player, DVD-Player, Tuner (Radios), Kassettenspieler, DAT-Recorder, Personalcomputer, Schallplattenspieler, portable Audiogeräte und viele weitere.

Dynamik

Unterschied zwischen den leisesten und dem lautesten Tönen, die in Audio-Signalen (ohne Verzerrungen oder Übergang in Rauschen) möglich sind.

Eingangsempfindlichkeit

Begriff für die kleinste Eingangsspannung, die bei maximaler Lautstärkeinstellung des Verstärkers die maximale Ausgangsleistung bewirkt. Beispiele: 100 mV bis 500 mV (Millivolt) bei Hochpegeleingängen, 2 mV bis 5 mV am Phono-MM-Eingang oder 0,1 mV bis 0,5 mV am Phono-MC-Eingang.

Pegel

Eine Art der Darstellung jeder physikalischen Größe und ein gebräuchliches Maß für Signalspannungen und Lautstärke. Wird in Dezibel (dB) angegeben. Als Spannungen „auf Line-Pegel“ werden Signalspannungen unterhalb 1V bezeichnet, die als Musik-Signale für Verstärker-Eingänge geeignet sind. Eingänge des Verstärkers (in der Regel als Cinch-Buchse ausgeführt), die für Signale des CD-Players, Kassettenspieler, DVD-Players usw. vorgesehen sind, werden auch als „Line-Level-Eingänge“ oder „Hochpegel-Eingänge“ bezeichnet.

RCA/Cinch

RCA ist die amerikanische Bezeichnung für die koaxialen Cinch-Steckverbindungen als Abkürzung für „Radio Corporation of America“, den Namen einer US-amerikanischen Firma. Sowohl Stecker als auch verwendete Kabel bestehen aus einem stabförmigen Innenleiter und einem zylinderhüllenförmigen Außenleiter. Damit lässt sich ein Mono-Audiosignal oder ein Videosignal übertragen. Im Vergleich mit der XLR-Steckverbindung wird diese Verbindungsart auch „unsymmetrische Signalverbindung“ („unbalanced“) genannt.

Ausgangsimpedanz

Begriff für den Wechselstrom-Innenwiderstand der treibenden Signal-Quelle, hier des Vorverstärkers. Die Ausgangsimpedanz der Signalquelle sollte typischerweise deutlich niedriger als die Eingangsimpedanz der Endstufe sein. Ausnahme: Für Endstufen mit Übertragereingang ist eine Impedanzanpassung auf typisch 600 Ohm vorteilhaft.

Da zwischen Vorverstärker und Endstufe die Verbindung über koaxiale geschirmte Kabel erfolgt, sollte für die bestmögliche Wiedergabe die Ausgangsimpedanz so ausgelegt sein, dass die angeschlossenen Kabel keinen störenden Einfluss auf die Signalübertragung nehmen. Typische Kabelimpedanzen liegen bei 50...75 Ohm. Der Ausgang 2 des SA-T7 ist für diese Kabeltypen optimal ausgelegt.

SAFETY GUIDELINES

This appliance was produced under strict quality controls. It complies with all established international safety standards. Nonetheless, the following instructions should be fully read and observed in order to prevent any hazard:



Do not open the appliance! Risk of electric shock!

There are no parts in the appliance that require maintenance by the user.



Maintenance/Alterations

All equipment that is connected to the domestic mains voltage can be dangerous to the user if not handled properly. Leave maintenance work to qualified professionals. The product is only permitted for connection to AC 230Volt/50Hz, for earthed sockets and use in enclosed areas. Altering the product or manipulating its serial number voids the warranty. After a fault, leave the appliance's fuse to be replaced only by a professional with one of the same kind.

Power Cable Connection

Always pull the plug and never the power cable if you want to disconnect the appliance from the mains power. Make sure when setting up the appliance that the power cable is not squashed, severely bent or damaged by sharp edges. Do not touch the power lead with wet or damp hands. Use the power cable supplied or another one from Vincent.



Switching Off

Switch the appliance off every time before you connect or remove other components or loudspeakers, disconnect or connect it to the mains power, leave it unused for a longer period or want to clean its outside. On all amplifiers and receivers, wait approx. 1 minute after this before disconnecting or reconnecting the cable.



Moisture/Heat/Vibration

Contact of electrically operated equipment with liquids, moisture, rain or water vapour is dangerous for such equipment and the user and must be avoided without fail. Take care that no liquids or objects get inside the appliance (ventilation slots etc.).

It must be disconnected from the mains power immediately and examined by a professional if this happens. Never expose the appliance to high temperatures (direct sunshine) or strong vibration.



Heat Build-up

Make sure that a gap of 5 cm remains around the appliance and that the surrounding air can circulate (do not install in enclosed cupboards). Vents must not be covered up.



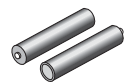
Volume

The maximum tolerable volume is always reached well below the maximum possible setting on the amplifier. Be careful with the volume setting, therefore, in order to prevent damage to hearing. So that you do not expose yourself to high volumes unintentionally, always set to a low level before changing the input channel.



Cleaning

Pull out the power plug before cleaning the outside of the product. Whenever possible, use a soft, lint-free cloth that has been dampened. Do not use abrasives, solvents, thinners, flammable chemicals, polishes and other cleaning products that leave marks.



Batteries

Take note of the instructions for using batteries in the chapter "Remote Control".

OTHER INSTRUCTIONS

Setting up the appliance



How the system is set up has an effect on the sound quality. Therefore only place it on a suitable, stable surface. To make the most of your system's sound quality, we recommend placing the equipment on Vincent racks and not putting them on top of each other.

Old electronic equipment



This appliance is subject to the conditions set out in the European Directive 2002/96/EC. This is identified by the symbol of a crossed out waste bin on the appliance.

What this means for you as a consumer:

All old electrical and electronic equipment that is no longer used must be disposed of separately from domestic waste using places provided by the authorities. By doing so you can prevent damage to the environment and help to encourage manufacturers to produce more durable or reusable products. For further information about disposing your old appliance, please consult your local authority, waste disposal agency or the shop where you bought the product.

CE sign



This appliance complies with the current EU directives about attaining the CE mark and thus meets the requirements for electrical and electronic equipment (EMC regulations, safety regulations and regulations for low voltage equipment).

Declarations



This document is a product of Sintron Vertriebs GmbH, 76473 Iffezheim and may not be copied or distributed partly or in full without express, written consent.

Vincent is a registered trademark of Sintron Vertriebs GmbH, 76473 Iffezheim.

Vincent works continually to improve and develop its products. Therefore, the appearance and technical design of the appliance are subject to changes, as long as they are in the interest of progress.

The content of these instructions is for information purposes only. It can be changed at any time without prior notice and does not constitute any obligation on the part of the trademark's owner. The latter assumes no responsibility or liability for errors or inaccuracies, which may be included in these operating instructions.

Storage of the packaging

We strongly recommend that you keep the original packaging in case you need to transport the equipment again at a later date. Transport damages are mainly caused by improper packaging of the HiFi-devices. Because the original packaging fits the equipment accurately it will reduce the risk of damage if transport is necessary.

Explanation of the symbols



The lightning bolt tells you that dangerous voltages are present in the appliance, which can cause an electric shock.



This symbol brings your attention to particularly important information regarding operation and maintenance.



This symbol identifies useful information and advice about how to handle the appliance.

INCLUDED IN DELIVERY

Please check the contents of the packaging, which in addition to the appliance should contain the following accessories:

- **1 power cable**
- **1 remote control "SRC-1"**
- **1 cable for the POWER CONTROL**
- **2 battery cells size AAA (LR3)**
- **1 stereo set of RCA**
- **this manual**

DESCRIPTION OF THE APPLIANCE

Transfer qualities of amplifiers are currently being challenged by modern signal sources. Traditional (classical) technology and ECC81/82/83/88 does not cover the full potential of tube technology.

We developed a Vincent pre-amplifier SA-T7 that increases pure amplifying of precious audio signals with tubing on a level never realised before.

This is made possible by a patented circuit technology: A new BestPentode circuit developed by Dipl-Ing (Master of Engineering) Frank Blöhbaum eliminates those for pentodes typical electrical current noises. The BestPentode device has got a higher level of amplifying small noise than other triods. This high-level grid pentode type CV6189 displays its whole potential. This tube is a new old stock (NOS) from storage that was used for amplifying high-frequency signals 24/7 in telecommunication. Guaranteed service life for professional use for the tube made in England is 10,000 hours ex factory.

The impedance converter consists of a grid triod type 6S3P-EV - a Russian military tube with a long life that was used in an MIG's airborne radar. The noiseless power supply connectors of the BestPentode device provides for an extremely pure

audio transmission. We developed our own module called Vimala (the meaning in Sanskrit is "pure, transparent and clear") for this purpose.

You can adjust your individual listening habits with an additional gainblock CV6189, 6S3P-EV and Vimala module that controls precisely treble and bass sounds. It can be deactivated optionally.

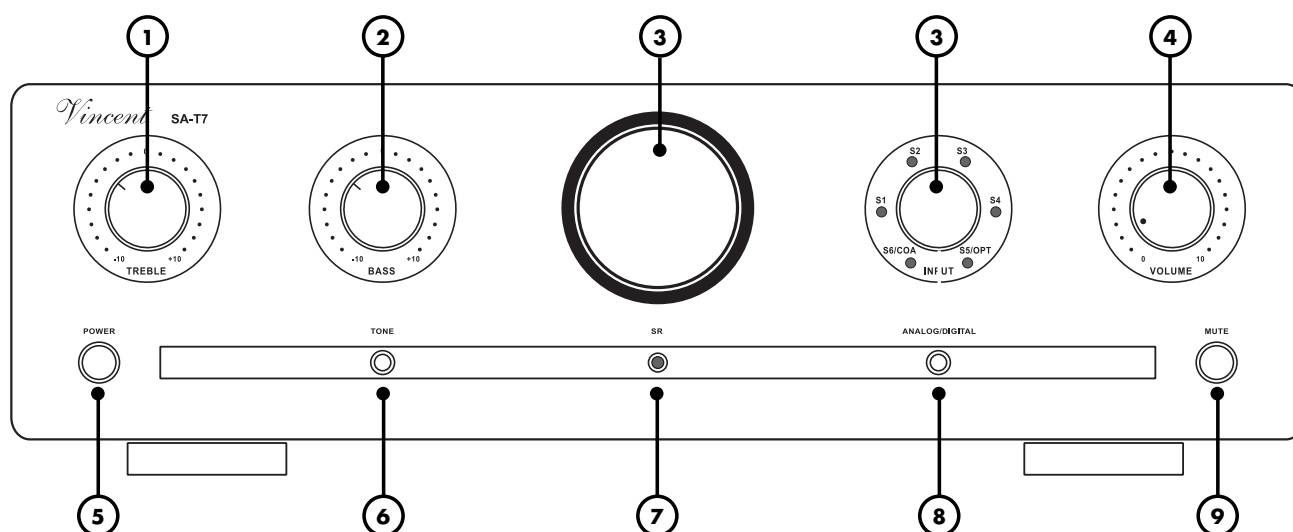
This extremely low output resistor of modern amplifier technology (just 1 Ohm) makes amplifier outputs with only resistive characteristics possible. A steady transmission over the general frequency range and lossless controlling of sensitive connector cables is therefore secured. Two separate output resistors (50 and 600 Ohm) are provided for easy connections.

Thanks to the BestPentode circuit technology newly manufactured in series with exquisite Vimala power supply pairing, a highly linear amplifying with almost no noise and super speed is created for an exceptional music listening experience.

We at Vincent are very proud of our SA-T7 because it is the peak of many years' experience in constructing innovative tube amplifiers.

Innovation to fair prices that is developed and finally assembled in Germany.

FRONT VIEW



1. TREBLE

Knob for setting the treble proportions (high frequencies) of the sound. The middle position keeps the high tones unchanged.

2. POWER

This is the main power switch for turning on and off the device. The preamplifier is separated from the mains voltage when switched off and cannot be set into a standby state.

3. BASS

Knob for setting the bass proportions (low frequencies) of the sound. The middle position keeps the bass unchanged.

4. TONE

If deactivated, audio signals bypass the tone control that has been set with the BASS and TREBLE dials.

5. Display window for the tube

6. SR: sensor diode for the remote control

7. INPUT: Input Selector

This dial allows you to choose one of the six inputs. The LED that is actually lit shows you what input channel has been selected. Additionally these LEDs show that the appliance is switched on.

8. Analog/Digital

Button to choose between analog and digital inputs. For further information see page 35.

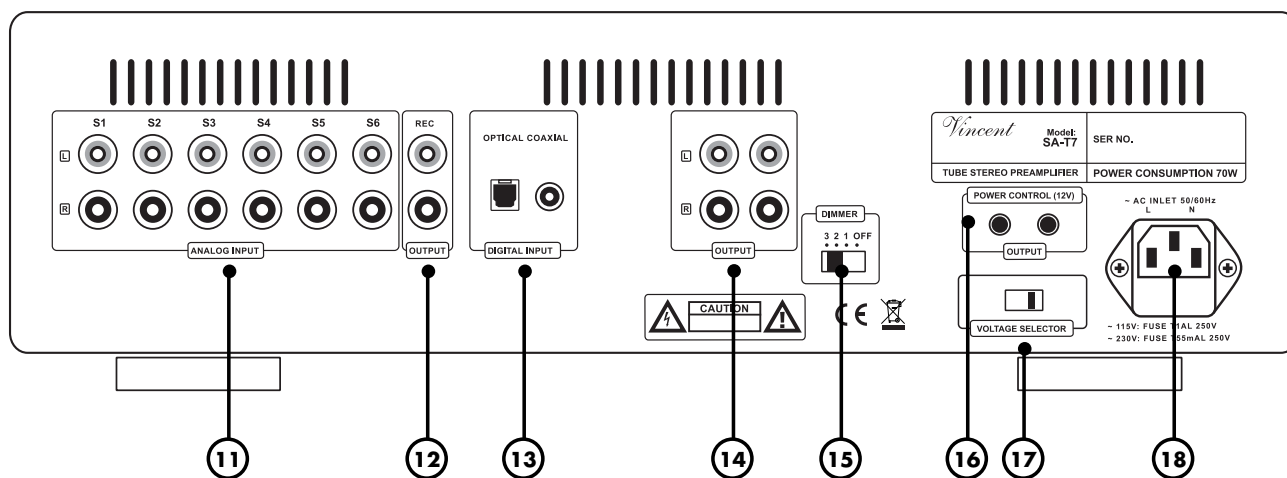
9. VOLUME: Volume dial

This is the knob for the adjustment of the main volume level of the system. The LED in this dial is blinking for some seconds while after switching on the tubes are being warmed up or while the preamplifier is muted.

10. MUTE

Press this button to mute your system's loudspeakers as an effect of muting the signals of the preamplifier output "OUTPUT" (14) and the recording output "REC OUTPUT" (12). After pressing this button again the original volume level is being restored.

REAR VIEW



11. INPUT: input connectors

Here you find six stereo RCA inputs for the source equipment with analogue stereo (line level) audio output.

12. OUTPUT REC: recording output

If desired, you can connect a recording device like a CD recorder or a tape recorder to this output. The stereo signal of this output is identical to the output signal of the selected audio source at one of the preamplifier INPUTs. As long as the preamplifier is muted (10), the output "OUTPUT REC" does not provide the music signal.

Output 1 has a source impedance of 600 Ω , Output 2 a source impedance of 50 Ω . Generally, both outputs can be used for devices with input impedances from 10 k Ω onwards evenly, e.g. for bi-amping. Output 1 is ideal for the connection of high end or studio amplifiers with transfer input.

13. DIGITAL IN: Optical/Coaxial

Connections for audio signals of source devices with digital sound such as, for example, DVD players. "Optical" for optical fibre connection and "Coaxial" for connection via coaxial cable.

14. OUTPUT: preamplifier outputs

With these two pairs of connectors you can connect the preamplified stereo audio signal of the currently selected source to the power amplifier channels. The volume and mute settings have effect on the signal at this output.

15. LAMP: Dimmer for the tube illumination

The setting of this switch affects the brightness of the illumination of the tube display window (5).

16. POWER CONTROL (12V)

These jack connectors (3.5 mm) send the signals for the standby control (12V Trigger).

17. Voltage Selector:

The voltage selector behind the pane allows switching the voltage from 230 V to 110 V. Refer to safety instructions for further information (p. 30, "Switching the Voltage")

18. AC 220-240V: Power Connector

To establish the power supply, connect the plugs of the power cable to the device and to a suitable wall outlet.

REMOTE CONTROL

Point the front of the remote control directly at the front of the appliance, making sure there are no objects between the remote control and the appliance.

The distance between the remote control and the appliance should not be more than 7 m, as the reliability of the remote control is affected beyond this range.

Make sure that you do not point the remote control at an angle to the appliance, as beyond an angle of $\pm 30^\circ$ to the centre axis the appliance may not respond as well to the remote control.

Change both batteries if the distance at which the remote control can be used effectively decreases.

BATTERIES

Using batteries

Handling batteries incorrectly can cause battery acid to escape or an explosion in extreme cases. The batteries must be correctly inserted taking note of the polarity, which is marked in the inside of the battery compartment.

In order to make full use of the batteries' life, do not mix new and used batteries. Make sure that you insert batteries of the same type.

Some batteries are rechargeable, others are not however. Take note of the precautions and instructions that are included on all batteries.

Remove the batteries if the remote control is not going to be used for a long time.

Under no circumstances must batteries be short-circuited, taken apart or heated up.

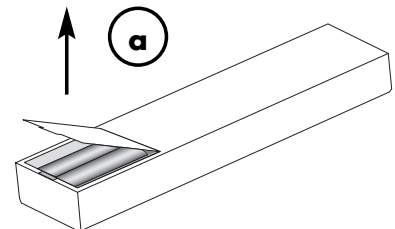
For environmental reasons, used batteries should be disposed of in accordance with local environmental regulations and not put with domestic waste.



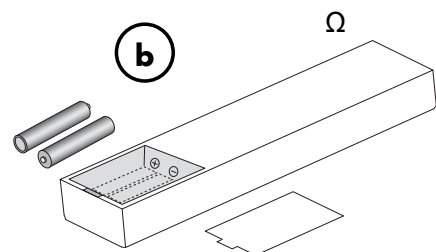
Only use AAA (LR3) size batteries.

Changing/Inserting batteries:

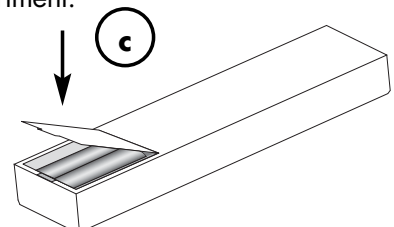
a) Open and remove the battery compartment lid of the remote control by tugging sharply on the fishplate on the edge of the remote control. The battery compartment lid is held in place magnetically, there is no need to loosen the screws!



b) If necessary, remove used batteries and insert new ones correctly as shown by the diagram in the battery compartment.



c) Put the compartment cover back on and close the battery compartment.



BUTTONS OF THE REMOTE CONTROL

19. MUTE

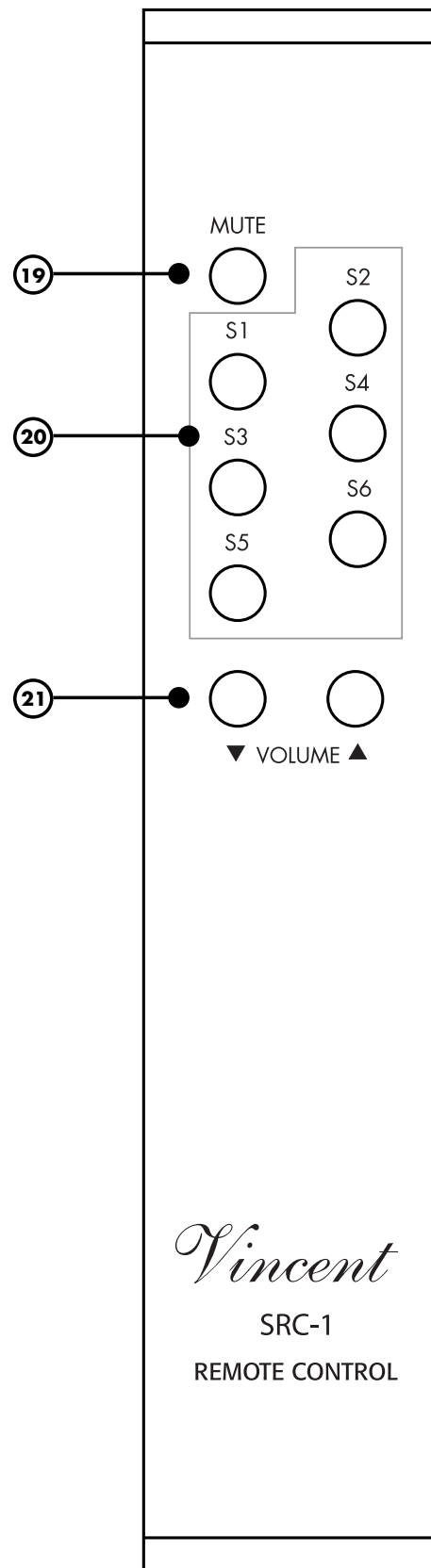
Pressing this button once mutes the speakers, the recording output (12) and the preamplifier output (14). Pressing it again returns to the original volume.

20. Input selector buttons

Select the input source you want to listen to with these buttons.

21. VOLUME ▲ and VOLUME ▼

These buttons change the amplifier's volume.



INSTALLATION

Set up the cable links in a sequence as follows. Connect the power cable between device and power supply only after all other connections have been made.

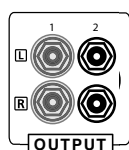


DURING INSTALLATION PLEASE OBSERVE THE FOLLOWING ADVICE:



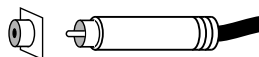
Protective caps

Prior to the first installation the protective plastic caps must be removed from all the connections used at the rear of the unit.

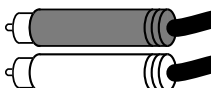


RCA connections

Mechanically identical RCA plugs are available for analogue and digital outputs. Make sure that you do not get these connections confused during installation!



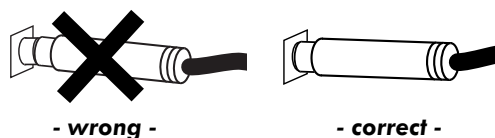
Make sure that you do not mix up the analogue connectors for right and left. The RCA plugs for these are mostly colour coded as follows: red for the right channel, black or white for the left channel.



Contacting the middle pin of the RCA plugs with the outer ring of the RCA chassis jack may lead to damages to the main amplifier if it is switched on! To avoid this hazard, connect or disconnect only in switched-off state and more than one minute after deactivating!

Cable connections

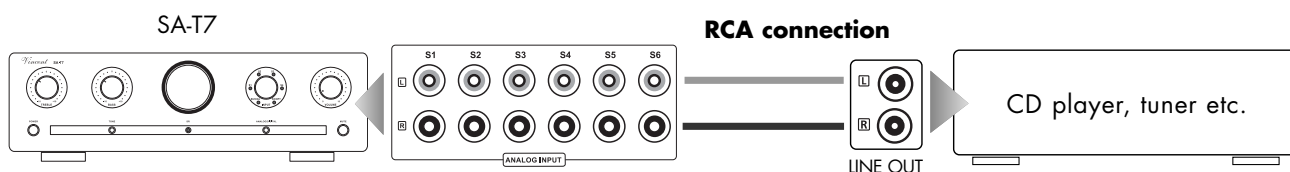
Make sure that all plugs fit tightly. Inadequate connections can cause noise interference, failures and malfunctions.



To make the most of the components' sound potential, only high quality loudspeakers and connecting cables, for example Vincent cables, should be used. Your local stockist will be glad to advise you about this.

CONNECTION OF THE SOURCE EQUIPMENT

Connect the outputs of the source appliances to the inputs "S1"... "S6" (11) of this preamplifier. You can connect up to six devices with analogue RCA stereo high level output such as a CD player in order to provide the audio signals of your input sources to the system. The output sockets on the source equipment are usually indicated by "LINE OUT", "AUDIO OUT" or "FRONT OUT". You will find information about ways to connect source equipment in their operating manuals. All six inputs represent electrically equivalent standard high level inputs with RCA connection. They have an identical function and differ only in name.



General information:

To use a record player you need a so-called phono preamplifier (also called an equaliser preamplifier), which is installed in the signal path between the record player and one of the high-level inputs. Some models of record player already include this preamplifier and can be connected directly. You will find further information in this appliance's operating manual.

The stereo sound of appliances that use output connectors other than RCA (DIN plugs, jack plugs) can often also be used with the aid of adaptors.

SWITCHING THE VOLTAGE

This device is equipped with a switch (17) that can be used to change the country-specific voltage from 230 V to 110 V.



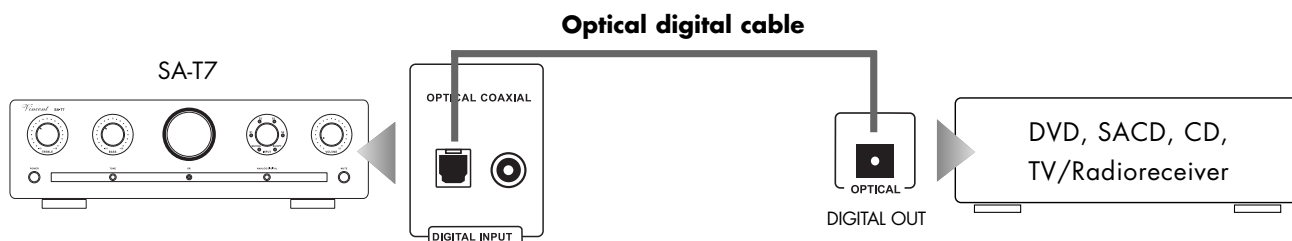
Please never actuate the switch during operation! The voltage must only be switched by a technician, since the device fuse must also be replaced after actuation of the switch! Information about the device fuse can be found on the back of the device.

Unauthorised actuation of the switch will void any warranty claim!

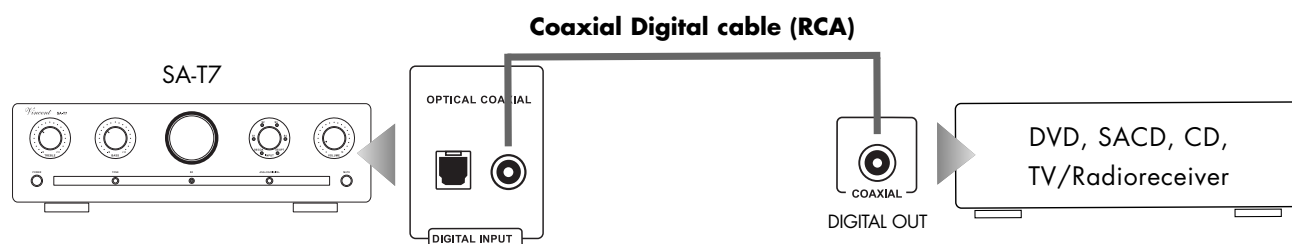
CONNECTION OF SOURCE DEVICES OVER OPTICAL IN AND COAXIAL IN

The integrated D/A converter makes it possible to receive also digital audio signals via an optical and/or coaxial cable and to transmit them analogously to the amplifier. Here, the “Optical IN” and “Coaxial IN” (13) connections serve as input.

Digital audio source with optical signal connection

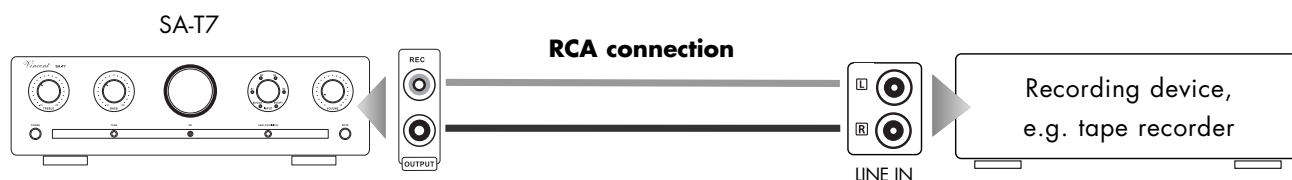


Digital audio source with coaxial signal connection



CONNECTION OF A RECORDING DEVICE

If you want, you can use the RCA sockets “OUTPUT REC” (12) on the back of the appliance to connect an analogue stereo recording device (e.g. CD recorder, cassette recorder etc.) or another appliance that is intended for receiving the unchanged, fixed stereo output level (line level) from the signal source selected on the amplifier at any given time. The output level is independent from the volume setting. Please note that while the preamplifier is muted (10) the recording output is switched off.



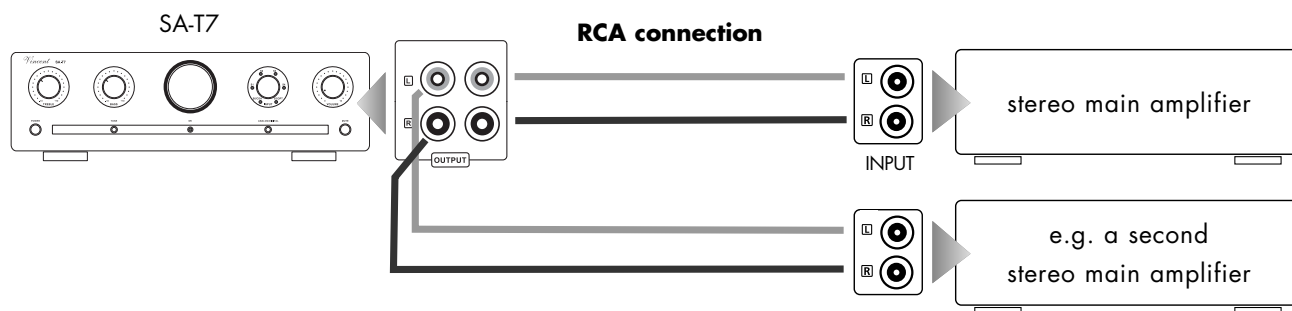
Connect this signal output to the signal input (“LINE IN”, “TAPE IN” or “REC IN”) on the recording appliance using RCA cables. Please note that some recording equipment can have a slightly detrimental effect on the audio signal quality. Some recording devices have rather low input impedance, which can slightly alter the input signal voltage. For maximal music enjoyment we recommend that you connect to the “REC” terminal only for as long as the recording is actually being made.

CONNECTION OF ONE OR MORE POWER AMPLIFIERS

This preamplifier has two stereo preamplifier outputs with RCA connectors for the main amplifier channels. In this way it is possible to drive four loudspeakers or bi-amp one pair of loudspeakers (e. g. using two stereo main amplifiers). The main amplifiers supply the system's loudspeakers and the loudspeakers are connected to the outputs of these. Instead of each stereo main amplifier shown here you can alternatively use two mono main amplifiers.

To connect one pair of loudspeakers you will need two main amplifier channels, for example one stereo main amplifier. Connect both sockets named "1" in the field "OUTPUT" (14) with the RCA input sockets of the main amplifier channels (often marked as "INPUT" or "POWER AMP IN"). Please pay attention not to interchange right with left channels. The letters "R" and "L" indicate the correct correlation. You may further use the SA-T7 preamplifier output marked with "2" for a headphone amplifier.

You can as well use both stereo outputs at the same time, giving way for up to 4 main amplifier channels to supply their loudspeaker. For that all you need to do is connect all remaining stereo outputs (14) with additional main amplifier channel inputs.



The fact that this amplifier is equipped with two RCA stereo preamplifier outputs enables you to bi-wire your loudspeakers using adequate speakers and one or more additional main amplifiers. For the best rendering, amplifiers with transmission inputs (e.g. studio amplifiers) should be connected with the optimal output labeled "1" in "Outputs". Vincent amplifiers generally have input impedances $> 10 \text{ k}\Omega$ and can be connected to outputs "1" and/or "2" anytime. Your HiFi specialist will advise you on this.

CONNECTIONS FOR THE STANDBY CONTROL (POWER CONTROL)

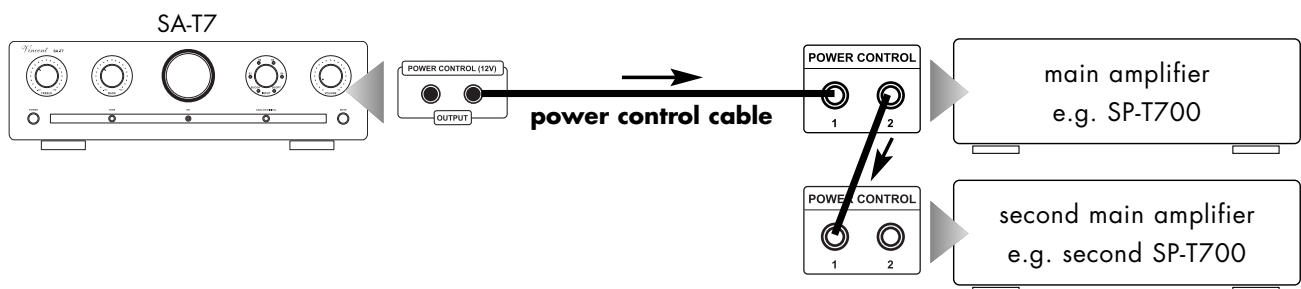
Many AV-Systems consist of a multitude of individual components. To avoid the necessity of switching them on and off before and after every use, many manufacturers have equipped their devices with what is known as "POWER CONTROL" circuit or "TRIGGER". This kind of remote-controlled standby circuit is used primarily for preamplifier and power amplifiers. Particularly for preamplifiers and main amplifiers this kind of remote standby control is utilized, as power amplifiers are often placed far from other devices near the speakers. To employ these functions, direct or indirect cable connections must be made between the preamplifier (or integrated amplifier) and all the devices which support this function. The "POWER CONTROL" function operates in such a way that each switching on or off of one device in the system (usually the preamplifier) automatically brings about the switching on or off of all the connected devices which support this function. Please keep in mind that all devices which respond to the power con-

CONNECTIONS FOR THE STANDBY CONTROL (POWER CONTROL)

ontrol are not disconnected from the mains network when switched off. They are set to a standby state instead. For connecting cables, two-core cables with 3.5 mm jack plugs (mono) are used. For each connection between two devices one of those cables is needed.

If you don't wish to use this function or if the other components do not support it, all you have to do is leave out these cable connections.

The SA-T7 is equipped with two output connectors for the power control. Here, the switching signal generated by the SA-T7 is available for other components of the system. Two HiFi components that are able to react to the power control signal can be connected directly to the amplifier's power control outputs. If more than two devices, which can be controlled, are to be connected, then it is necessary to make the power control connection between the amplifier and these further devices through the outputs of the two devices which are connected directly. For that reason, every HiFi component that accepts power control signals is also equipped with a power control output. Thus, in theory it is possible to provide an infinite number of HiFi components with the power control signal. This approach, to loop a signal through a chain of components, is commonly referred to as "daisy chaining".



Caution:

Many devices which can be controlled by a switching signal (not preamplifiers or integrated amplifiers), have two terminals which do not differentiate between input and output. In this case either of the two can be selected.

"POWER CONTROL" sockets of preamplifiers or integrated amplifiers must not be interconnected! All receiving devices must not be connected to more than one preamplifier or integrated amplifier (directly or indirectly)!

CONNECTION OF THE POWER CABLE

Check that the electricity supply to your home is appropriate to the device. The required voltage and frequency can be read on the back of the device beside the socket for the mains. If the electricity supply is appropriate, push the inlet connector of the supplied mains cable firmly into socket for the mains on the back of the device. Connect the other end of the mains cable to a mains socket.

OPERATING THE APPLIANCE

Operation	Button(s)	Description
Switch on and off	POWER (2)	The preamplifier is switched on and off using this button at the front panel. It has no standby option. When switched off the device is internally separated from the AC power. As a precaution, after switching on, the volume setting of the preamplifier should be reduced. After switching on, the device needs up to 30 seconds before it is ready to operate. Meanwhile, the LED in the speaker's knob (9) will be blinking. During power-on mode, one of the LED for the input selection will be lighted.
Select an input	INPUT (7) Input keys (20)	At the front panel: If you turn the dial "INPUT", you select one of the devices connected to the inputs on the back of the SA-T7 (11) for playback. Using the remote control: A short touch on the button for the desired input channel (e.g. "S1") changes to the playback of the audio source connected there. The LED associated to the selected input channel will be illuminated at the front of the appliance. Before switching over the input channel, the volume (9)(21) should be turned down as a precaution!
Change the volume	VOLUME (9) VOLUME ▲ / ▼ (21)	At the front panel: Turn the knob "VOLUME" clockwise to turn up the volume and counter-clockwise to turn it down. Using the remote control: Press and hold the button "VOLUME ▲" to raise its value. Use "VOLUME ▼" to lower the volume level. The volume setting does never influence the signal at the output "OUTPUT REC" (12).
Mute the preamplifier output	MUTE (10)	The MUTE function can only be activated or deactivated with the remote control. It switches off the preamplifier outputs "OUTPUT" (14) and the recording output "OUTPUT REC" (12). The LED in the volume knob will be blinking during mute mode. Pressing the MUTE button again restores the volume to its original setting.
Change the treble proportions of the sound	TREBLE (1)	With the "TREBLE" control dial on the front of the device you affect the proportion of higher frequencies in the sound. Turning it in clockwise direction increases the treble intensity and moving it in anticlockwise direction reduces it. In the middle setting the treble proportions of the input signals remain unchanged. The adjustment of the treble control only has an effect if the button "TONE" (4) has been pressed. The signal of the output "OUTPUT REC" (12) is independent of this.
Change the bass proportions of the sound	BASS (3)	With the "BASS" control dial on the front of the device you affect the proportion of lower frequencies in the sound. Turning it in clockwise direction increases the bass intensity and moving it in anticlockwise direction reduces it. In the middle setting the bass proportions of the input signals remain unchanged. The adjustment of the bass control only has an effect if the button "TONE" (4) has been pressed. The signal of the output "OUTPUT REC" (12) is independent of this.

OPERATING THE APPLIANCE

Operation	Button(s)	Description
Switch off tone control (BASS/TREBLE)	STONE (4)	If the sound is not to be changed, it is recommended that you switch off the sound control (BASS, TREBLE) with this button on the front of the device. When this button is pressed, the sound processing settings in the tone controllers (1)(3) come into play. If the button is not pressed, the two sound controllers in the preamplifier are bypassed and the signals from the source are not changed in terms of their frequency levels.
Change the brightness of the tube window illumination	DIMMER (15)	The display window for the visible tube (5) can be illuminated with one of four brightness settings, if that is desired. Initially the brightness setting is at maximum. By repeatedly pressing "DIMMER" all illumination levels are available. After switching off the preamplifier the brightness setting is saved until you use the device again.
Switching between digital and analog input signal	ANALOG/ DIGITAL (8)	<p>If you should have connected devices on the digital Inputs (13) by optical and coaxial cable you can choose these inputs by pressing the button Analog/Digital (8). Herefor move the control dial on S5/OPT (7) to choose a source which is connected by optical cable and S6/COA for choose a source which is connected by coaxial cable.</p> <p>By not pushing the button the signal is passed by the analog inputs S5 and S6.</p>

TIPS

Burn in/ Warm up

Your audio components need a certain time period until they reach maximum performance. The duration of this "warm up" time is very different for the various elements of your audio system. Higher and homogeneous sound quality is achieved while keeping the device switched on.

Your audio specialist dealer has enough experience to give you more information.

Net frequency noise

Some audio source devices may in combination with the amplifier cause a humming noise at power line frequency audible from your speakers. Usually, its volume varies with the volume setting of the amplifier. This is no sign of a defect or fault of your audio products but has to be eliminated. Generally, every wall-powered device connected to the ground wire of the power plug can cause this problem when connected to the amplifier.

Experience shows that this problem is mainly caused by antenna-connected components (as TV-sets or Tuners), personal computers, electrostatic loudspeakers, subwoofers, record players or headpho-

ne amplifiers that are connected to the audio inputs of the amplifier. Another possible reason for humming noise is electromagnetic interference of other components' power supplies with pick-up systems of record players (change the place of the record player for a test).

In most electric devices the ground potentials of all signals are connected to each other at one central point, where they have one common connection. If the device uses the protective conductor of the wall outlet, the corresponding wire of the line cord is connected intractably to the metal housing of the device. This is mostly the point where the central grounding point is attached to. By doing this the housing is able to shield all signals from external radiated noise. Some main amplifiers are equipped with a "Ground Lift" switch. If it is activated, ground potential of the chassis and the protective ground wire are being separated from the central signal ground point. The protective ground wire keeps its function. Sometimes this helps prevent noise caused by errors in grounding.

If the problem occurs and cannot be solved by yourself your audio specialist dealer will help you.

SEARCH FOR ERRORS

Symptom	Possible Cause	Countermeasure
Unit does not work after pressing the power button	<p>Mains cable is not connected to a suitable mains wall outlet.</p> <p>Mains cable has not been firmly inserted into wall power socket and the device's socket. Otherwise it may be defective.</p> <p>Unit fuse or unit is defective.</p>	<p>Connect to a functioning socket using a suitable mains voltage.</p> <p>Check the power cable. If necessary, exchange it with a suitable mains cable and push its plug firmly into wall socket and the device's power connector.</p> <p>Contact your dealer.</p>
No sound on both channels although the unit is ready for use (one of the LEDs for the input selection is lit).	<p>The currently selected audio source (7)(20) is giving no signal.</p> <p>One of the audio settings of a connected DVD player (analogue/digital) has not been correctly selected.</p> <p>The output of the source device is not connected or is wrongly connected e.g. not connected to the selected input channel terminal of the preamplifier.</p> <p>Wrong input channel has been selected at the preamplifier.</p> <p>Volume (VOLUME) is set too low at the preamplifier.</p> <p>The amplifier is muted (MUTE function).</p> <p>Main amplifier(s) has/have not been connected correctly to the preamplifier, is/are switched off or is/are faulty.</p> <p>The speaker cables are not properly connected to the main amplifier's terminals or are defective.</p>	<p>Switch on the source unit and begin playback.</p> <p>Correct the settings in the player's setup.</p> <p>Correct the connection.</p> <p>Set the amplifier to the input that your desired source is connected to (8)(20).</p> <p>Carefully increase the volume (9)(21).</p> <p>Deactivate mute function ("MUTE" button (10)).</p> <p>Check the connection and ready status of the main amplifier(s) and whether it is/they are working.</p> <p>Check and tighten the speaker cables at the main amplifier and the speakers.</p>
No audio playback on one channel	<p>The source equipment is giving signal on only one channel.</p> <p>One of the signal cables between audio source and preamplifier inputs has not yet been plugged in or is defective.</p> <p>One or more audio signal cables between pre- and main amplifier are defect or one of the plug connections is loose.</p> <p>One of the speaker cables is not correctly connected to the main amplifier or is defective.</p>	<p>Check the audio source. You can try to use it at a different amplifier for a test.</p> <p>Check the cable connections, tighten them if necessary.</p> <p>Check and tighten all cable connections.</p> <p>Check and refasten the speaker cables at the speaker terminal of the main amplifier and at the speaker's connectors.</p>

SEARCH FOR ERRORS

Symptom	Possible Cause	Countermeasure
Poor sound quality	The cable connections are not tight, the connectors are dirty or a cable is defective. A record player has been connected to a line level input without using a phono preamplifier.	Check the cables and cable connections. Interconnect a phono preamplifier.
The remote control cannot perform any functions	No batteries inserted in the remote control, batteries are not inserted correctly or are depleted. The line-of-sight between the remote control and the unit is obstructed, the range was exceeded or the hand unit was operated from a position too far to one side. The unit is not switched on.	Check and replace the batteries if necessary. Try to point the remote control at the front of the unit only when the sight-line is clear, within a 7-metre distance and, if possible, facing the unit. Switch on the unit.
Humming low frequency noise is audible, even as no audio source is playing back	See section "Net frequency noise" in the chapter "Tips".	See section "Net frequency noise" in the chapter "Tips".

TECHNICAL SPECIFICATIONS

Frequency response:	20 Hz - 20 kHz \pm 0.1 dB
Nominal Output Voltage:	3 V
Total Harmonic Distortion:	< 0.001 % (1 kHz, output voltage 2 V _{eff} on 100 k Ω)
Amplifying:	typ 13.3 dB (Volume control max. Gain)
Input sensitivity:	430 mV (for 2 V output voltage)
Signal to Noise Ratio:	> 90 dB
Intermodulation ratio (DIN IEC268):	>100 dB (60 Hz / 7 kHz, 4:1)
Input Impedance:	22 k Ω
AC power connection type:	230 V/50 Hz
Inputs:	6 x analog RCA stereo (LINE IN) 1 x digital optical 1 x digital coaxial
Outputs:	2 x RCA stereo (PRE OUT), 1 x RCA stereo (REC OUT)
Dimensions (W x H x D):	430 x 135 x 370 mm
Weight:	8.5 kg
Colour:	silver / black
Tubes:	4 x CV6189; 4 x 6S3PEV; 1 x 85A2

GLOSSARY

Audio Sources/Source devices

These are the components of your HiFi system and all other appliances, whose sound you want to hear over the system and are thus connected to the pre-amplifier, amplifier or receiver. This includes CD players, DVD players, FM tuners, cassette players, DAT recorders, personal computers, record players, portable audio devices and many more.

Input sensitivity

Term for the smallest average (RMS) input voltage which causes the maximum output power at the maximum volume setting on the amplifier. Examples: 100 mV to 500 mV (Millivolts) on line level inputs, 2 mV to 5 mV on the phono MM input or 0.1 mV to 0.5 mV on the phono MC input.

dB Level

This is a way of describing any physical quantity; it is a common measurement for signal voltages and the volume. It is given in decibels (dB). Alternating signal voltages below 1V (RMS) are described as "line level" voltages, which are suitable as music signals for amplifier inputs. Inputs on amplifiers (mostly represented by RCA sockets), which are designed for signals on the CD player, tape recorder, DVD player etc. are also referred to as "line level inputs". Those signal inputs must not be confused with inputs that accept preamplified signals.

RCA

RCA is the American name for a type of coaxial connectors and sockets, originally the abbreviation for "Radio Corporation of America", the name of a United States company. Both the plug and cable consist of a rod-shaped inner lead and a cylindrical-shaped outer lead. This enables a mono audio signal or a video signal to be transmitted. Compared to the XLR plug connector, this type of connection is also called "unbalanced signal connection".

Dynamics

The volume difference between the quietest and the loudest sounds possible in audio signals, without distortion or transition to noise.

CONSIGNES DE SECURITE

La construction de cet appareil a été soumise à des contrôles de qualité très stricts. Il répond à toutes les normes internationales de sécurité. Il est cependant nécessaire de lire entièrement les consignes suivantes et de les appliquer pour éviter tout danger :



Ne pas ouvrir l'appareil! Danger de décharge électrique!

Aucune pièce à entretenir par l'utilisateur ne se trouve dans l'appareil.



Entretien/Modifications



Tous les moyens d'exploitation raccordés au secteur du foyer peuvent représenter un danger pour l'utilisateur en cas d'usage non conforme. Faites toujours effectuer l'entretien par un personnel qualifié. Ce produit n'est autorisé que pour être branché que sur un courant alternatif de 230Volt/50Hz, les prises de courant de sécurité et destiné à être employé dans des pièces fermées. La présente garantie ne s'applique si le produit a été modifié par l'acheteur ou le numéro de série du produit a été modifié ou supprimé. Après une défaillance, faites remplacer le dispositif de sécurité de l'appareil uniquement par un exemplaire de même type et par un spécialiste.

Câble d'alimentation/Branchement

Lorsque vous débranchez l'appareil du secteur, retirez-le en le tenant par la prise, mais jamais en tirant sur le câble. Lors du montage de l'appareil, assurez-vous que le câble n'est pas écrasé, plié à l'extrême ou endommagé par des arêtes tranchantes. Ne saisissez pas l'appareil avec les mains mouillées ou humides. Utilisez le câble fourni ou un autre câble de Vincent.

Arrêt



Arrêtez chaque fois l'appareil avant de raccorder ou de retirer d'autres composants ou les haut-parleurs, de le débrancher du secteur ou de le raccorder au secteur, si vous ne l'utilisez pas pendant une longue période ou si vous voulez nettoyer sa surface. Attendez environ une minute avant de brancher ou de débrancher les jonctions de câble des amplificateurs, des niveaux maxi et des récepteurs.

Humidité/Chaleur/Vibrations



Le contact d'appareils électriques avec des liquides, l'humidité, la pluie ou la vapeur

d'eau représente un risque pour les appareils et leurs utilisateurs et doit donc être absolument évité. Faites attention à ce qu'aucun liquide ou objet ne pénètre dans l'appareil (fentes d'aération etc.). Si cela a été le cas, il doit immédiatement être débranché du secteur et contrôlé par un spécialiste. N'exposez jamais l'appareil à des températures élevées (insolation) ou à de fortes vibrations.

Développement de chaleur



Veillez à respecter une distance de 5 cm pour que l'air ambiant puisse circuler (ne pas monter l'appareil dans un placard fermé). Les orifices d'aération ne doivent pas être couverts.

Puissance sonore



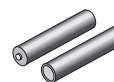
La puissance sonore maxi supportable est atteinte largement en-deçà du réglage possible de l'amplificateur. Agissez avec prudence avec le réglage du son pour ne pas vous exposer à des dommages auditifs. Réglez le son sur une valeur moindre avant de changer de canal d'entrée pour ne pas être exposé sans le vouloir à une plus forte puissance sonore.

Nettoyage



Débranchez le connecteur avant de nettoyer les surfaces extérieures du produit. Utilisez de préférence un chiffon doux, non pelucheux et humide. Evitez les produits abrasifs, les solvants, les diluants, les produits chimiques, les produits à polir et tous les autres nettoyants qui laissent des traces.

Piles



Observez les consignes d'utilisation des piles fournies au chapitre « Télécommande ».

AUTRES CONSIGNES

Montage de l'appareil

Le site de montage de l'appareil a une incidence sur le son. Posez l'appareil uniquement sur une surface appropriée et stable. Pour profiter pleinement du potentiel sonore de votre système, nous vous recommandons de placer les appareils sur des racks Vincent et de ne pas les poser l'un sur l'autre.



Appareils électroniques usagés

Cet appareil est soumis aux dispositions fixées dans la directive européenne 2002/96/CE. L'identification est fournie sur l'appareil par le symbole représentant une poubelle rayée.



Pour le consommateur, cela signifie :

Tous les appareils électriques ou électroniques qui ne sont plus utilisés ne doivent pas être éliminés avec les déchets ménagers, mais dans les déchetteries prévues. Vous éviterez ainsi de polluer l'environnement et contribuerez à motiver les fabricants dans la production d'appareils à longue durée de vie ou réutilisables. Pour toute information complémentaire sur la mise au rebut de l'ancien appareil, veuillez vous adresser à votre mairie, au service de déchetterie ou au magasin où vous l'avez acheté.

Sigle CE

L'appareil répond aux directives UE pour l'obtention du sigle CE et par conséquent aux exigences concernant les appareils et électroniques (directives CEM, directives de sécurité et directives des appareils à basse tension).



Explications/Remarques

Le présent document a été un article de la société Sintron Vertriebs GmbH, 76473 Iffezheim qui ne doit être ni copié, ni distribué dans sa totalité ou en partie sans accord explicite et écrit.



Vincent est une marque enregistrée de la société Sintron Vertriebs GmbH, 76473 Iffezheim.

Vincent travaille en permanence à l'amélioration et au développement de ses produits. Pour cette raison, des modifications de design et de construction technique liées au progrès sont possibles.

Le contenu de ces instructions a uniquement un caractère d'information. Il peut être modifié à tout moment sans information préalable et n'a pas valeur d'obligation pour le propriétaire de la marque. Ce dernier n'assume aucune responsabilité pour les erreurs ou les imprécisions pouvant y être contenues.

Conservation de l'emballage

Nous vous recommandons vivement de ne pas jeter l'emballage d'origine de l'appareil afin de pouvoir le réutiliser pour un éventuel autre transport. Des dommages de transport se produisent fréquemment sur des appareils Hi-Fi lorsqu'ils sont emballés dans des emballages non adaptés. Comme l'emballage d'origine est parfaitement adapté à l'appareil, le risque de détérioration pendant le transport est fortement réduit.

Explication des symboles graphiques



L'éclair indique que l'appareil peut générer des tensions dangereuses pouvant provoquer une décharge électrique.



Ce symbole a pour but d'attirer l'attention sur les consignes particulièrement importantes concernant la commande et l'entretien.



Ce symbole caractérise des informations et des consignes utiles concernant la manipulation de l'appareil.

CONTENU DE LA LIVRAISON

Veillez contrôler le contenu de l'emballage. Les accessoires suivants doivent être joints à l'appareil :

- **1 câble de distribution**
- **1 télécommande SCR-1**
- **1 câble avec fiches Jack 3,5 mm**
- **2 piles de type AAA (LR3)**
- **2 câbles audio RCA**
- **le présent manuel**

DESCRIPTION DE L'APPAREIL

Les qualités de transfert des amplificateurs font face actuellement à des sources de signal modernes. La technologie traditionnelle (classique) et ECC81/82/83/88 ne couvrent pas le potentiel tout entier de la technologie à tube.

Nous avons développé un préamplificateur Vincent SA-T7 qui augmente l'amplification pure des signaux audio précieux avec tube à un niveau jamais atteint auparavant.

Cela a été rendu possible grâce à une technologie brevetée à circuit: Un nouveau circuit BestPentode développé par l'ingénieur diplômé (Mastère en Ingénierie) Frank Blöbbaum élimine les bruits courants électriques typiques des pentodes. L'appareil BestPentode obtient un niveau plus élevé d'amplification de petit bruit que les autres de types triodes. Ce type de pentode de haut niveau CV6189 montre son potentiel en entier. Ce tube est un nouvel ancien tube qui a été utilisé pour l'amplification des signaux à haute fréquence 24/7 dans les télécommunications. La durée de vie garantie pour un usage professionnel du tube fait en Angleterre est de 10 000 heures après fabrication.

Le convertisseur d'impédance est constitué d'une triode à grille de type 6S3P-EV – un tube militaire russe avec une longue durée de vie qui a été utilisé dans un radar d'avion MIG. Les connecteurs d'alimentation sans bruit de l'appareil BestPentode fournissent une transmission audio extrêmement pure. Nous avons développé notre

propre module appelé Vimala (la signification en Sanskrit est "pur, transparent et claire") dans ce but.

Vous pouvez régler vos habitudes d'écoute personnelles avec un bloc de gain supplémentaire CV6189, 6S3P-EV et le module Vimala qui contrôle les sons graves et aigus avec précision. Il peut être désactivé en option.

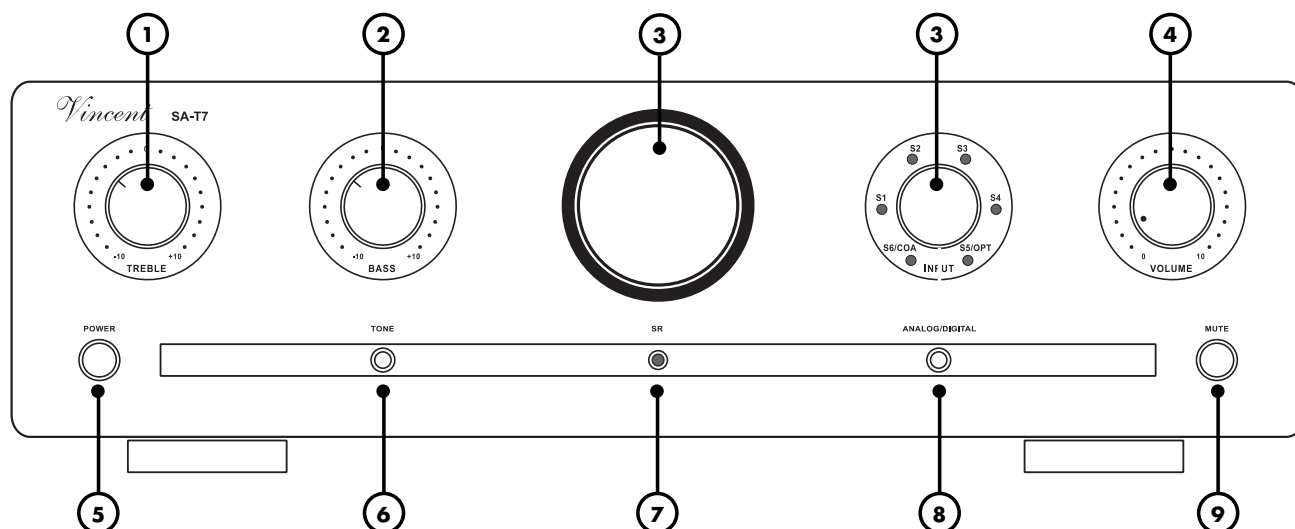
Cette résistance de sortie extrêmement faible de la technologie d'amplificateur moderne (seulement 1 Ohm) donne aux sorties d'amplificateur une unique caractéristique possible résistive. Une transmission stable sur la gamme de fréquence générale et un contrôle sans perte des câbles de connecteur sensible sont par conséquent sécurisés. Deux résistances de sorties distinctes (50 et 600 Ohm) sont fournies pour des connexions aisées.

Grace à la technologie à circuit BestPentode nouvellement fabriquée en série avec l'excellent appareillage d'alimentation Vimala, une amplification hautement linéaire avec presque aucun bruit et une vitesse très rapide sont créés pour une expérience d'écoute exceptionnelle.

Nous, chez Vincent, nous sommes fiers de notre SA-T7 car il est le résultat de nombreuses années d'expérience dans la fabrication d'amplificateurs à tube innovants.

L'Innovation à prix juste qui est développé et finalement assemblée en Allemagne.

FACADE AVANT



1. TREBLE

Sert au réglage de la partie haute du son. Dans la position de moyen, les aiguës du signal de sources restent inchangées.

2. POWER : Interrupteur secteur

Met l'appareil en MARCHÉ ou à l'ARRÊT. A l'ARRÊT, l'appareil est coupé de l'alimentation secteur.

3. BASS

Sert au réglage de la partie basse du son (basses). Dans la position de moyen, les basses du signal de sources restent inchangées.

4. TONE : activation/désactivation du réglage de la tonalité

Dérivation (Bypass) du réglage de la tonalité, qui a été réglée à l'aide des boutons tournants BASS et TREBLE.

5. Fenêtre pour le tube

6. SR: récepteur infrarouge de la télécommande

7. INPUT : sélecteur d'entrée

Sert à sélectionner pour la reproduction, une des sources audio raccordées aux entrées du préamplificateur. La LED affectée à l'entrée sélectionnée, située près du bouton tournant reste allumée aussi longtemps que l'amplificateur est sous tension et sans être mis en sourdine.

8. Analog/Digital

Touch de sélectionnez l'entrée digitale ou analogue. Pour autre infomations voir a la page 53.

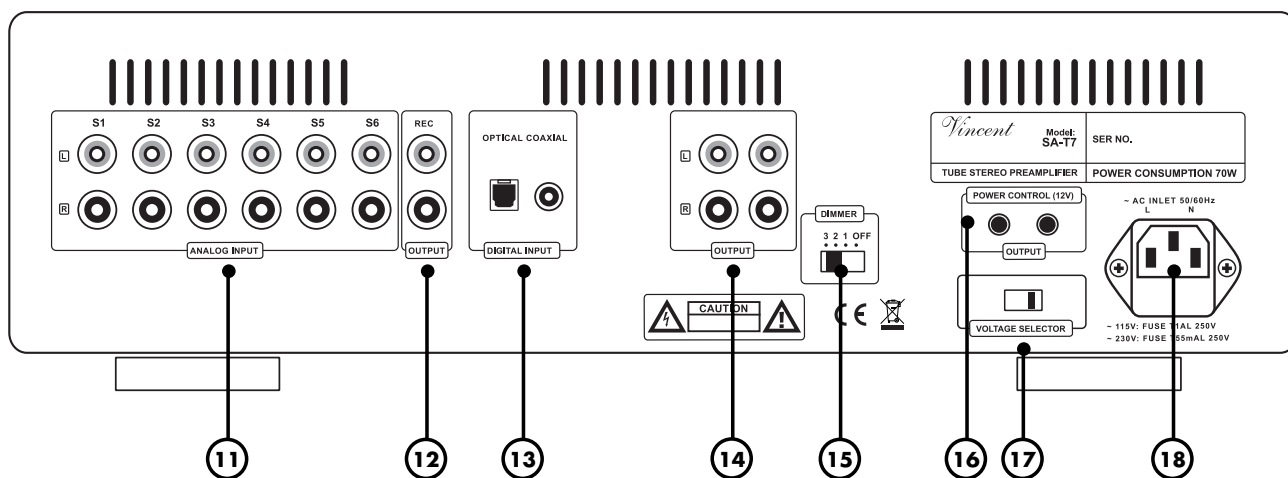
9. VOLUME : réglage du volume

Sert à monter ou à baisser le volume du système. Tandis que l'appareil chauffe les tubes après la mise sous tension et si le mode silencieux a été activé, l'indicateur LED clignote dans le bouton rotatif de volume.

10. MUTE : Volume-enclenchement du mode silencieux

Avec cette touche, les signaux des sorties du pré-ampli « OUTPUT » (14) ainsi que la sortie pour enregistrement « REC OUTPUT » (12) et ainsi également les haut-parleurs sont mis en sourdine. Après manipulation renouvelée, le volume original est réinitialisé.

FACADE ARRIERE



11. INPUT : raccordement d'appareils source

Six bornes d'entrée stéréo pour appareils source avec sortie son stéréo analogique de haut niveau.

12. OUTPUT REC : sortie pour enregistrement

Sert à raccorder, si souhaité, par exemple un appareil d'enregistrement. Le signal stéréo de cette sortie, est identique à celui du signal de sortie de la source actuellement sélectionnée et indépendant d'un réglage de VOLUME, TONE et LOUDNESS. Si le préamplificateur est mis en sourdine (10), la sortie d'enregistrement « OUTPUT REC » (12) ne transmet également aucun signal.

La sortie 1 a une impédance de source de 600 Ω , la sortie 2 une impédance de source de 50 Ω . Généralement, les deux sorties peuvent être utilisées pour des appareils avec des impédances d'entrée partant de 10 k Ω uniformément vers l'avant, c'est à dire pour double amplifications. La sortie 1 est idéale pour la connexion haut de gamme ou pour amplificateurs de studio avec entrée de transfert.

13. Digital IN (Entrée numérique) Optical/Coaxial

Ports pour les signaux audio des appareils source disposant d'un signal audio numérique. Comme par ex. un lecteur DVD. «Optical» pour une liaison par fibre optique et «Coaxial» pour une liaison par câble coaxial.

14. OUTPUT : sorties de préamplificateur

Sur ces deux paires de connexion, le signal de son stéréo préamplifié de la source choisie à ce moment est transmis aux canaux d'amplificateur de puissance. Le réglage du volume, réglage de la sonorité, la mise en sourdine et la fonction Loudness retentissent sur le signal à ces sorties.

15. LAMP: gradateur pour les tubes d'éclairage

Le réglage de ce commutateur influence la luminosité de l'éclairage de la fenêtre pour le tube (5).

16. POWER CONTROL (12V)

Les signaux de commande de mise sous tension (Trigger) sont envoyés via ces douilles jack (3,5 mm).

17. Sélecteur/Commutateur de tension

A l'arrière se trouve un commutateur de tension, avec lequel vous pouvez régler la tension de 230 V à 110 V.

Pour plus d'informations, reportez-vous à la section Consignes de sécurité (P. 48 « Commutation de tension »)

18. AC 220-240V : prise secteur

Raccordez ici le cordon secteur et branchez-le au secteur.

TELECOMMANDE

Orientez la partie avant de la télécommande directement vers la face de l'appareil. Aucun obstacle ne doit se trouver entre la télécommande et l'appareil.

La distance entre la télécommande et l'appareil ne doit pas être supérieure à 7m, car la fiabilité de la télécommande diminue au-delà de cette portée.

Veillez à ne pas orienter obliquement la télécommande vers l'appareil, car au-delà d'un angle de $\pm 30^\circ$ par rapport à l'axe central, l'appareil peut éventuellement réagir moins bien aux instructions de commande.

Remplacez les deux piles lorsque la distance d'utilisation de la télécommande par rapport à l'appareil diminue.

PILES

Utilisation des piles

L'utilisation non conforme des piles peut causer une fuite d'acide et, dans des cas extrêmes, une explosion.

Les piles doivent être insérées correctement quant à leur polarité, comme cela est indiqué par les repères présents à l'intérieur du boîtier des piles.

N'utilisez pas des piles neuves et usagées en même temps pour utiliser la durée de vie entière des piles. Faites attention à utiliser des piles de même type.

Certaines piles sont rechargeables, d'autres ne le sont pas. Observez les consignes de précaution et les instructions fournies sur les piles.

Retirez les piles si vous n'utilisez pas la télécommande pour une durée prolongée.

Les piles ne doivent en aucun cas être court-circuitées, démontées ou chauffées.

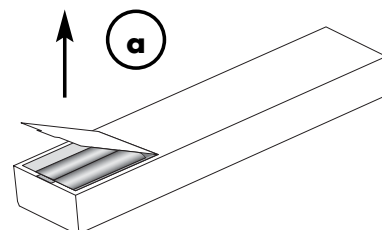
Éliminez les piles usagées conformément aux dispositions locales de protection de l'environnement et ne les jetez pas avec les ordures ménagères.



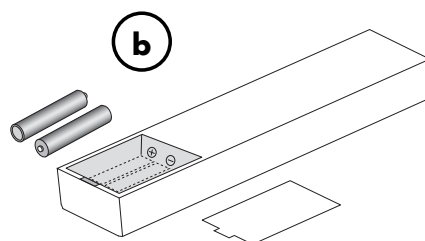
Utilisez exclusivement des piles rondes AAA (LR3).

Remplacement/Insertion des piles

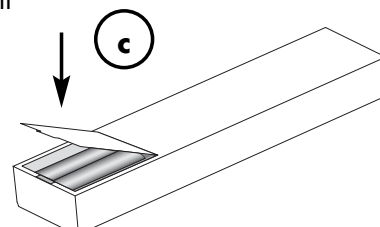
a) Ouvrez et enlevez le couvercle du logement des piles de la télécommande, en soulevant fortement la languette située au bord de la télécommande. Le couvercle du logement à piles est maintenu par un aimant, ne pas desserrer les vis !



b) Retirez éventuellement les piles usagées et insérez correctement les piles neuves comme indiqué sur le schéma dans le compartiment des piles.



c) Remettez le couvercle du compartiment et fermez le compartiment des piles.



TOUCHES DE LA TELECOMMANDE

19. MUTE : touche de mise en sourdine

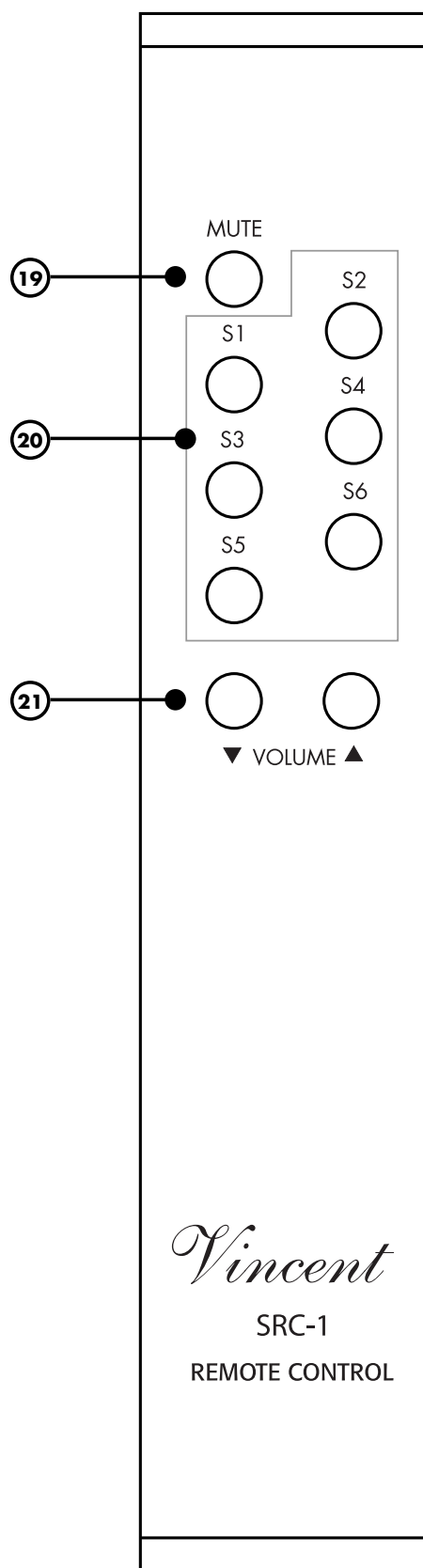
Coupe les signaux de sortie des bornes de serrage de haut-parleurs, de la sortie du préamplificateur (14) et de la sortie pour enregistrement « REC OUTPUT » (12).

20. Touches de sélection d'entrées

Servent à la sélection de l'appareil source raccordé, dont on veut écouter la reproduction.

21. VOLUME ▲ et VOLUME ▼ : touches de volume

Servent à modifier le réglage du volume de l'amplificateur des haut-parleurs.



INSTALLATION

Réalisez d'abord le raccordement des câbles pour la sortie du signal de l'appareil. Raccordez alors seulement le cordon secteur et reliez-le à la prise secteur.

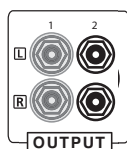


VEUILLEZ TENIR COMPTE DES INSTRUCTIONS SUIVANTES LORS DE L'INSTALLATION :



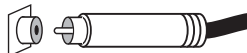
Dépose du capot de protection

Avant la première installation, retirez les capuchons de protection des connecteurs à utiliser, situés sur la façade arrière de l'appareil.

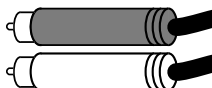


Prises RCA

Des branchements RCA mécaniquement identiques existent en tant que connexions des entrées et des sorties. Veillez à ne pas mélanger ces connexions lors de l'installation !



Veillez à ne pas intervertir les connexions analogiques droite et gauche. Souvent, de telles connexions RCA présentent les couleurs suivantes : rouge pour le canal de droite, noir ou blanc pour le canal de gauche.



Un contact entre la broche centrale de la fiche RCA avec la douille extérieure de contact de la fiche RCA, peut dans le pire des cas, provoquer une détérioration des appareils, lorsque ceux-ci sont sous tension. C'est pourquoi, il ne faut jamais changer les raccordements lorsque les appareils sont sous tension !

Câbles et fiches de raccordements

Veillez à ce que les jonctions soient bien fixées. Les connexions insuffisantes peuvent causer des parasites, des défaillances et des dysfonctionnements.



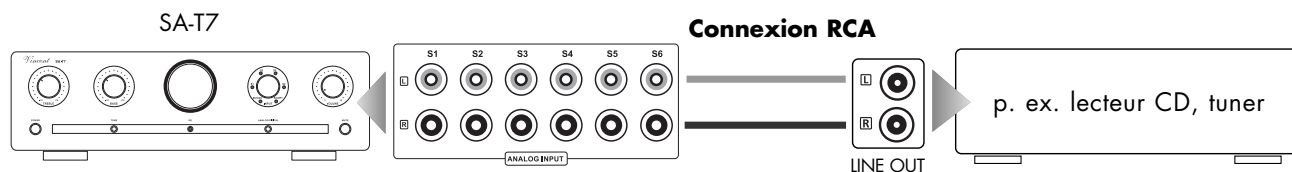
- Faux -

- Correctement -

Pour exploiter au mieux le potentiel de qualité sonore des composants, on ne devrait utiliser que des câbles de liaison et de haut-parleurs de qualité supérieure, par exemple des câbles Vincent. Utilisez de préférence des câbles audio blindés. Votre revendeur se fera un plaisir de vous conseiller à ce sujet.

RACCORDEMENT DES APPAREILS SOURCE

Raccordez les sorties de ces appareils source avec les entrées « S1 » ... « S6 » (11) de l'amplificateur. La plupart des bornes de sortie sont désignées par « LINE OUT », « AUDIO OUT » ou « FRONT OUT ». Vous trouverez des informations sur les possibilités de raccordement des appareils source dans leur mode d'emploi. En ce qui concerne les entrées audio RCA, il s'agit d'entrées haut niveau de qualité électrique standard identique avec prise RCA. Elles ont une fonction identique, elles ne se distinguent que par leur désignation.



Informations générales :

Pour utiliser une platine tourne disque, il vous faut utiliser un préamplificateur phono soi-disant correcteur préliminaire, qui est installé dans le réseau des signaux entre la platine tourne disque et l'une des entrées du niveau supérieur. Certains modèles d'platine tourne disque en sont déjà équipés et peuvent donc être directement branchés. Vous trouverez des informations complémentaires dans les instructions de service de cet appareil.

Souvent, avec l'aide d'adaptateurs, on pourra utiliser le son stéréo d'appareils, dont les sorties ne peuvent pas être raccordées avec des douilles de sortie RCA, mais d'autres fiches (fiche DIN, fiche à Jack).

COMMUTATION DE TENSION

Cet appareil est équipé d'un commutateur (17) par lequel la tension peut être modifiée de 230 V à 110 V suivant les spécifications de chaque pays.



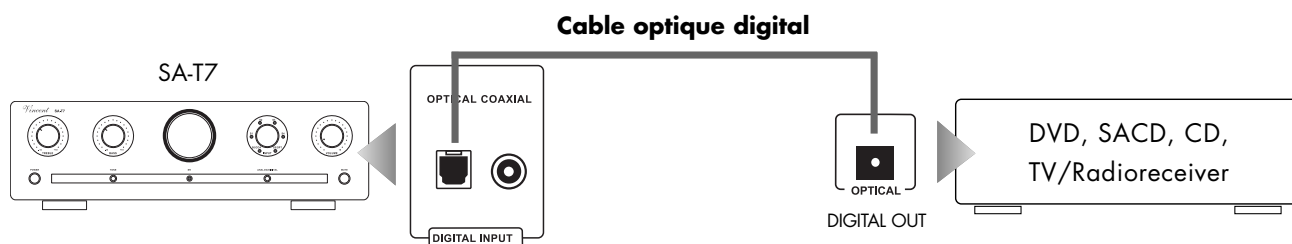
Ne manœuvrer sous aucun prétexte le commutateur pendant le fonctionnement de l'appareil ! La commutation de tension ne peut être effectuée que par un technicien qualifié, car après actionnement du commutateur, le fusible de l'appareil doit être remplacé ! Les données sur les dispositifs de sécurité se trouvent à l'arrière de l'appareil.

Toute utilisation inappropriée du commutateur entraîne automatiquement l'annulation de garantie !

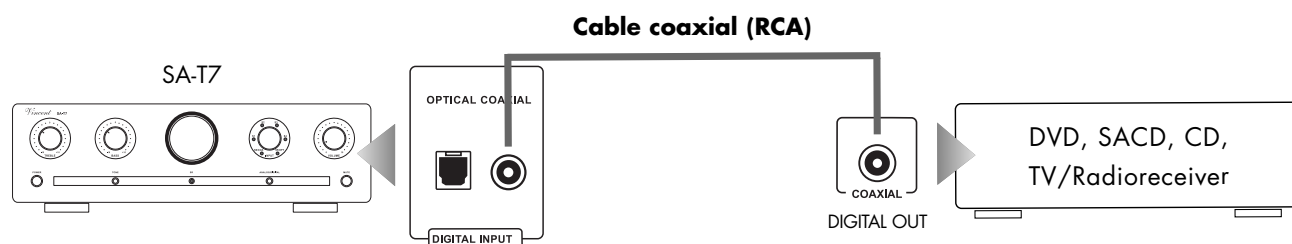
CONNEXION DES SOURCES D'ENTRÉES AVEC OPTICAL IN ET COAXIAL IN

Le convertisseur N / A intégré permet également la réception de signaux audio numériques via un câble optique ou un câble coaxial et leur transmission analogique vers les enceintes. C'est à cela que servent les ports d'entrée « Optical IN » et « Coaxial IN » (13).

Source audio numérique avec connexion optique

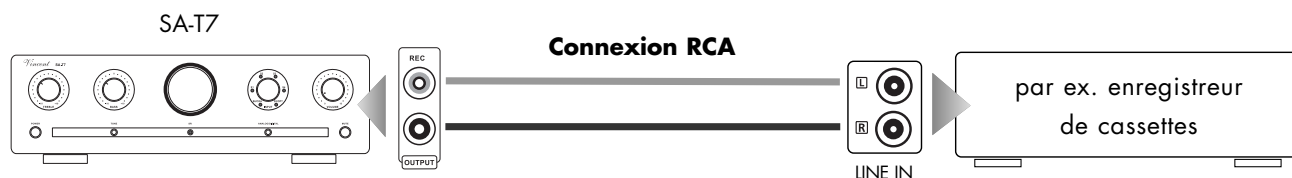


Source audio numérique avec connexion coaxiale



RACCORDEMENT D'UN APPAREIL D'ENREGISTREMENT

Vous pouvez raccorder aux prises « OUTPUT REC » (12) de la zone de raccordements à l'arrière de l'appareil, si vous le souhaitez, un appareil d'enregistrement (par ex. un enregistreur de CD, de cassettes ou similaire) ou un autre appareil, qui doit recevoir le niveau de sortie stéréo (niveau sonore de ligne), non modifié, fixement réglé du son de la source de signal sélectionnée au préamplificateur. Le niveau de sortie est indépendant du réglage du volume et du réglage de la tonalité (BASS, TREBLE, TONE, LOUDNESS). Tant que le préamplificateur est mis sur silence (10), la sortie d'enregistrement est également mise en silence.

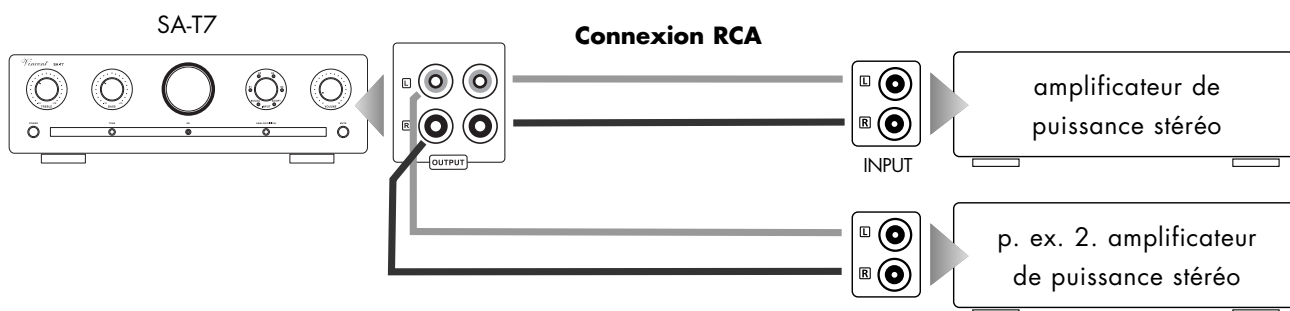


Reliez cette sortie de signal par une paire de câbles RCA, à l'entrée du signal (« LINE IN », « TAPE IN » ou « REC IN ») de l'appareil d'enregistrement. Veuillez noter, que certains appareils d'enregistrement peuvent avoir une influence perturbatrice sur le signal audio en question. Certains appareils d'enregistrement ont plutôt une impédance d'entrée basse, qui peut légèrement fausser la tension du signal d'entrée. Pour une appréciation maximale de la musique, nous recommandons, de ne maintenir le raccordement aux prises « REC », que pendant la durée de l'enregistrement.

RACCORDEMENT A UN OU A PLUSIEURS AMPLIFICATEURS DE PUISSANCE

Près de quatre canaux d'amplificateurs de puissance (2x stéréo) peuvent être connectés et ainsi aussi soit plus de deux haut-parleurs ou deux haut-parleurs dans le Bi-Amping (p. ex. avec deux amplificateurs de puissance stéréo) sont exploités. Les amplificateurs de puissance alimentent les haut-parleurs du système, les haut-parleurs sont raccordés aux sorties de l'amplificateur de puissance. Des exemples sont reproduits dans cette section amplificateurs de puissance stéréo. En lieu et place d'un amplificateur stéréo, bien sûr, deux blocs mono peuvent également être utilisés.

Pour raccorder une paire de haut-parleurs vous avez besoin de deux canaux d'amplificateur de puissance, comme par exemple un amplificateur de puissance stéréo. Connectez les prises de paire RCA marquées « 1 » dans le panneau de connecteurs « OUTPUT » (14) avec les prises RCA des canaux d'entrée du préamplificateur (souvent désignés par « INPUT » ou « POWER AMP IN »). Veuillez à ce que les canaux de droite et de gauche ne soient pas transposés. Les lettres « R » et « L » vous montrent le rangement correct. Le sortie marqué du chiffre « 2 » peut être en plus utilisé pour un amplificateur de casque. Vous avez la possibilité d'utiliser simultanément toutes les deux sorties stéréo du préamplificateur et avec elles alimenter jusqu'à 4 canaux des amplificateurs de puissance et leurs haut-parleurs. Pour cela vous aurez besoin de connecter les connexions de sortie jusqu'alors laissées libres (14) avec plus de canaux d'amplificateurs de puissance.



Du fait que le préamplificateur possède deux sorties stéréo de préamplificateur avec la connexion RCA, il est possible de faire fonctionner le haut-parleur en « Bi-amplification » lors de l'utilisation de haut-parleur adéquat et de canaux d'amplificateurs de puissance suffisant. Pour le meilleur résultat, les amplificateurs avec entrées de transmission (tels que les amplificateurs de studio) devront être connectés avec sortie optimale étiquetée "1" dans "Sorties". Les amplificateurs Vincent ont généralement des impédances d'entrée > 10 kΩ et peuvent être connectés aux sorties "1" et/ou "2" à tout moment. Votre vendeur spécialisé sera heureux de vous aider pour cela.

LIAISONS CABLEES POUR LA COMMANDE DE MISE SOUS TENSION (POWER CONTROL)

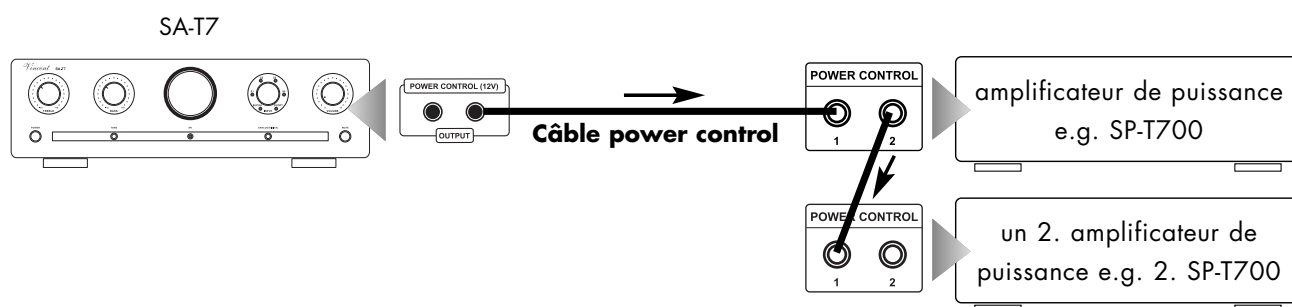
De nombreux systèmes AV se composent de nombreux composants individuels. Pour éviter de les mettre en marche et de les arrêter l'un après l'autre à chaque utilisation, certains fabricants ont équipé les appareils avec un circuit appelé « Power Control », ou aussi « Trigger » ou encore « Commande de mise sous tension ». Ce type de télécommande Standby est avant tout utilisé pour les préamplificateurs et les amplificateurs. Pour pouvoir l'utiliser, des liaisons câblées doivent être réalisées directement ou indirectement entre le préamplificateur et tous les appareils qui supportent cette fonction. La fonction « Power Control » a pour effet, de mettre en marche ou d'arrêter automatiquement tous les appareils, qui supportent cette

LIAISONS CABLEES POUR LA COMMANDE DE MISE SOUS TENSION (POWER CONTROL)

fonction, en même temps que la mise en marche ou l'arrêt d'un des appareils raccordés au système (en général le préamplificateur). Veuillez noter que tous les appareils qui réagissent à la commande de mise sous tension, ne sont pas coupés du secteur, mais seulement maintenus en état de veille. On utilise pour cela des câbles à deux conducteurs, équipés de fiches banane 3,5 mm (mono). Pour chaque liaison entre deux appareils, il faut utiliser un de ces câbles.

Si le mode de fonctionnement décrit ci-dessus n'est pas souhaité, il suffit, la plupart du temps, de renoncer aux liaisons câblées décrites dans ce paragraphe.

L'appareil SA-T7 possède deux prises de sortie pour la commande de commutation. On peut ainsi y raccorder directement deux appareils (16). S'il y a plus de deux appareils raccordés, qui doivent être commandés, il sera nécessaire, de faire passer la liaison de commande entre le préamplificateur et les autres appareils à commander, via les deux appareils qui sont raccordés directement. Pour ce faire, on pourra utiliser sur la plupart des appareils une des deux prises « POWER CONTROL » comme entrée du signal et l'autre comme sortie du signal. De cette façon, un nombre théoriquement infini d'appareils peut être alimenté avec les impulsions de commande. Cette méthode, consistant à mettre en circuit les entrées et les sorties des appareils et de les enchaîner ainsi, est aussi appelée « daisy chaining ».



Attention :

De nombreux appareils, qui peuvent être commandés par un signal de mise sous tension (sauf préamplificateur ou amplificateur), possèdent deux douilles de connexion, qui ne sont pas désignées comme entrée ou sortie. Dans ce cas, on peut librement choisir l'une des deux.

Les connecteurs « POWER CONTROL » des préamplificateurs ou des amplificateurs ne doivent jamais être reliés entre eux ! Un seul préamplificateur ou un seul amplificateur peut être raccordé via une liaison « POWER CONTROL » directement ou indirectement à tous les autres appareils !

RACCORDEMENT DU CORDON D'ALIMENTATION SECTEUR

Assurez-vous que la tension d'alimentation électrique de votre habitation est conforme à celle exigée par l'appareil. La tension et la fréquence demandée sont à relever à l'arrière de l'appareil à côté de la prise secteur. Si l'alimentation secteur est conforme, enfoncez entièrement la fiche protégée du cordon d'alimentation fourni, dans la prise secteur à l'arrière de l'appareil. Reliez l'autre extrémité du cordon secteur à une prise secteur.

UTILISATION DE L'APPAREIL

Action	Touche(s)	Description
Mise en marche et arrêt	POWER (2)	L'appareil n'a pas de mise en veille, il est mis en marche et arrêté par le commutateur en façade avant. En position arrêt, il n'est plus sous tension. Avant de mettre l'appareil en marche, prenez la précaution de réduire le réglage du volume sonore. Après la mise sous tension, l'appareil a besoin de quelques secondes, jusqu'à ce que les tubes soient chauds et prêts à être opérationnels, pendant ce temps, l'afficheur LED clignote sur le bouton du volume (9). En état de marche, un des voyants LED de la sélection d'entrée s'allume.
Sélection de l'entrée	INPUT (7) Touches de sélection d'entrées (20)	Sur l'appareil: Le bouton « INPUT » est tourné contre ou dans le sens des aiguilles d'une montre, ensuite tous les canaux d'entrée sont sélectionnés l'un après l'autre et par ceci pour la lecture des appareils connectés aux prises d'entrée (11). Sur la télécommande: Appuyez brièvement sur la touche du canal d'entrée souhaité (par exemple, « S1 ») pour commencer le mode lecture de l'appareil qui y est connecté. Sur la façade avant de l'appareil, le voyant lumineux LED s'allume, correspondant à l'entrée du canal choisi. Avant la commutation du canal d'entrée, il est prudent de diminuer le volume (9)(21).
Réglage volume sonore	VOLUME (9) VOLUME ▲ / ▼ (21)	Sur l'appareil: Tournez le bouton tournant « VOLUME » dans le sens horaire pour augmenter le volume, dans le sens antihoraire pour le diminuer. Sur la télécommande: Maintenez la touche « VOLUME ▲ » enfoncée pour augmenter le volume. Utilisez « VOLUME ▼ », afin de les réduire. Le réglage du volume n'a aucune influence sur le signal de la sortie pour enregistrement « OUTPUT REC » (12).
Mise en sourdine - Volume	MUTE (10)	Cette touche coupe le signal des sorties du préamplificateur et ainsi met en sourdine les haut-parleurs du système. La sortie d'enregistrement « OUTPUT REC » (12) est donc désactivée. Pendant la mise en sourdine, le voyant LED sur le bouton rotatif clignote. Par un nouvel appui, on rétablit le volume précédemment réglé. Assurez-vous préalablement que le volume n'est pas trop élevé (9)(21). Cette fonction est uniquement disponible avec la télécommande.
Réglage tonalité des aigus	TREBLE (1)	Avec le bouton tournant de réglage « TREBLE » de la façade de l'appareil, vous influez sur les aigus de la sonorité. Une rotation dans le sens horaire renforce l'intensité réglée, une rotation dans le sens anti horaire diminue l'intensité. Le réglage n'est activé que si le bouton « TONE » (4) a été actionné. Le signal de la sortie « OUTPUT REC » (11) n'est pas modifié.
Réglage tonalité des basses	BASS (3)	Avec le bouton tournant de réglage « BASS » de la façade de l'appareil vous influez sur les basses de la sonorité. Une rotation dans le sens horaire renforce l'intensité réglée, une rotation dans le sens anti horaire diminue l'intensité. Le réglage n'est activé que si le bouton « TONE » (4) a été actionné. Le signal de la sortie « OUTPUT REC » (12) n'est pas modifié.

UTILISATION DE L'APPAREIL

Action	Touche(s)	Description
Désactiver le réglage du son (BASS/TREBLE)	STONE (4)	Si le son ne doit plus être modifié, il est recommandé de désactiver le réglage du son (BASS, TREBLE) avec ce bouton situé en façade avant de l'appareil. Quand le bouton a été actionné, le traitement du son des réglages de tonalité (1)(3) est opérationnel. Si le bouton n'est pas actionné, les deux réglages de tonalité sont contournés dans le préamplificateur et le contenu des fréquences du préamplificateur n'est pas modifié.
Modifier la luminosité de l'éclairage de la fenêtre pour le tube	DIMMER (15)	Le commutateur « DIMMER » permet de choisir entre trois niveaux de luminosité et la désactivation de l'éclairage dans la fenêtre de visualisation du tube (5). En état de livraison, l'éclairage est réglé sur leur maximum. L'activité répétée de la touche « DIMMER » diminue la luminosité de l'éclairage de fenêtre, après la quatrième pression sur une touche, cet éclairage est coupé. La cinquième pression sur une touche produit encore la luminosité maxima. Après avoir éteint l'appareil, l'embauche de luminosité choisie reste sauvegardée.
Changer entre input analogue et input digitale	ANALOG/ DIGITAL (8)	Si vous avez branché vos appareils avec un cordon coaxial ou optique sur l'entrée (13), sélectionnez l'entrée avec la touche Analogue/Digital (8). Positionnez le bouton régleur sur l'entrée S5/OPT (7) si vous avez fait votre branchement digital avec un cordon optique et sur S6/COA si votre branchement digital est fait avec un cordon coaxial. Si vous n'appuyez pas sur la touche le signal transmis sur les entrées S5 et S6 sera analogue.

CONSEILS

Temps de rodage / échauffement

Vos appareils audio demandent un certain temps pour atteindre leurs performances maximales. Ce laps de temps est très différent pour les différents composants de votre système. Vous obtiendrez un son de meilleure qualité et plus homogène en laissant l'appareil sous tension.

Profitez de l'expérience de votre revendeur!

Ronflement du secteur

Certaines sources audio peuvent provoquer, en liaison avec l'amplificateur, un ronflement perceptible dans les haut-parleurs. Le volume de ce bruit est variable avec le réglage de volume de l'amplificateur. Ceci n'est pas le signe d'un défaut de vos produits audio, mais doit être éliminé par des mesures appropriées. En général, n'importe quel appareil connecté à l'amplificateur, fonctionnant également sur secteur et relié au conducteur de terre du secteur, peut causer ce problème.

L'expérience montre que ce phénomène est soit dû à la connexion d'antenne du tuner ou du téléviseur, soit en relation avec des ordinateurs personnels, haut-parleurs électrostatiques, subwoofers, platines tourne-disque ou amplificateurs de casque qui sont connectés aux entrées audio de l'amplificateur.

Une autre cause possible du ronflement est une interférence électromagnétique entre l'alimentation d'autres appareils (p. ex. amplificateur, récepteur, lecteur de CD, tuner, etc.) et la tête de lecture d'une platine tourne-disque connectée. On peut facilement déterminer soi-même de telles causes de défaut en changeant la platine tourne-disque de place.

Sur presque tous les appareils électriques, le potentiel de masse de tous les signaux est amené sur un point central. Ils trouvent exactement une liaison commune à ce point précis. S'il existe un conducteur de protection, celui-ci possède toujours une liaison inamovible avec le boîtier à un point stratégique favorable et les deux points sont également le plus souvent aussi raccordés précisément au point de masse central. C'est ainsi qu'on obtient aussi un effet de blindage du boîtier.

Certains appareils sont équipés d'un commutateur de coupure de masse (GND SWITCH) à l'arrière de l'appareil. Quand celui-ci est mis en marche (s'il se trouve en position « ON »), le conducteur de protection et le boîtier sont tous deux déconnectés du point de masse, l'effet de protection du conducteur de protection est conservée.

Si vous ne parvenez pas à éliminer vous-même ce ronflement, votre revendeur vous y aidera.

RESOLUTION DE PROBLEMES

Symptôme	Cause possible du défaut	Remède
Pas de fonctionnement après mise en marche du commutateur secteur	<p>Le cordon secteur n'est pas relié à une prise opérationnelle.</p> <p>Le cordon secteur est défectueux ou il n'est pas entièrement enfoncé dans la prise secteur ou celle de l'appareil.</p> <p>Fusible de l'appareil ou appareil défectueux.</p>	<p>Réalisez une liaison à une prise opérationnelle avec la tension appropriée.</p> <p>Vérifiez le cordon secteur, remplacez-le éventuellement et enfoncez sa fiche correctement dans la prise secteur, ainsi que son autre extrémité dans la prise secteur de l'appareil.</p> <p>Prenez contact avec votre répondeur.</p>
Pas de son, bien que l'appareil soit sous tension et activé (un des voyants pour la sélection d'entrée s'allume)	<p>L'appareil source actuellement sélectionné (7)(20) n'émet aucun signal.</p> <p>Un des réglages audio d'un lecteur DVD raccordé (analogue/digital) est mal choisi.</p> <p>La sortie de l'appareil source n'est pas ou est mal raccordée ou pas raccordée à la bonne borne d'entrée du préamplificateur.</p> <p>Le mauvais canal d'entrée a été sélectionné au préamplificateur.</p> <p>Le volume est réglé trop bas.</p> <p>L'amplificateur est mis en sourdine (fonction Mute).</p> <p>Le ou les amplificateur(s) de puissance n'a (ont) pas été correctement raccordé(s) au préamplificateur, il(s) est/sont hors tension ou défectueux.</p> <p>Les câbles de haut-parleurs ne sont pas correctement raccordés aux bornes de raccordement ou sont défectueux.</p>	<p>Démarrez la lecture de la source de signal raccordée.</p> <p>Corrigez les paramètres du Setup du lecteur.</p> <p>Corrigez la liaison de la source de signal.</p> <p>Corrigez la sélection d'entrée (8)(20).</p> <p>Augmentez prudemment le volume (9)(21).</p> <p>Désactivez la mise en sourdine (touche « MUTE » (10)).</p> <p>Vérifiez le raccordement, la disponibilité et le fonctionnement du/des amplificateur(s) de puissance.</p> <p>Vérifiez et serrez les câbles de haut-parleurs aux bornes de l'amplificateur de puissance et aux bornes des haut-parleurs.</p>
La reproduction sonore d'un canal de fonctionne pas	<p>L'appareil source n'émet un signal que sur un seul canal.</p> <p>Un des câbles de signal entre l'appareil source et le préamplificateur n'est pas correctement fixé ou est défectueux.</p> <p>Un des câbles de signal entre préampli et amplificateur n'est pas bien fixé ou est défectueux.</p> <p>Un des câbles de haut-parleurs n'est pas correctement raccordé ou est défectueux.</p>	<p>Vérifiez l'appareil source, par exemple avec un autre amplificateur.</p> <p>Vérifiez et serrez ces câbles.</p> <p>Vérifiez toutes les prises des amplificateurs.</p> <p>Vérifiez et serrez les câbles de haut-parleurs aux bornes de l'amplificateur et aux bornes des haut-parleurs.</p>

RESOLUTION DE PROBLEMES

Symptôme	Cause possible du défaut	Remède
Mauvaise qualité du son	Les connexions des liaisons par câble sont desserrées, les connexions encrassées ou un câble est défectueux. Une platine tourne-disque a été raccordée sans l'intermédiaire d'un amplificateur phono avec une des entrées de haute niveau de pré-amplificateur.	Vérifiez les connexions audio et les câbles. Raccordez un préamplificateur phono dans la voie de signal entre le platine et le préamplificateur.
Aucune fonction ne peut être exécutée à l'aide de la télécommande	Absence de piles dans la télécommande, erreur de montage des piles ou les piles sont vides. La trajectoire entre la télécommande et l'appareil est masquée, la portée de l'appareil est dépassée ou l'appareil est utilisé avec un décalage latéral trop important. L'appareil n'est pas sous tension.	Vérifiez et remplacez les piles si nécessaire. Essayez de diriger la télécommande vers la façade de l'appareil sans obstacle entre les deux, à une distance inférieure à 7 mètres, face à l'appareil sans décalage latéral. Mettez l'appareil sous tension.
Bourdonnement audible des basses	Voir paragraphe « Ronflement du secteur » au chapitre « Conseils ».	Voir paragraphe « Ronflement du secteur » au chapitre « Conseils ».

CARACTERISTIQUES TECHNIQUES

Plage de transmission :	20 Hz - 20 kHz \pm 0,1 dB
Tension nominale :	3 V
Facteur de distorsion :	< 0,001 % (1 kHz, tension de sortie 2 V _{eff} à 100 k Ω)
Amplification :	typ 13.3 dB (régulateur de volume max. Gain)
Sensibilité d'entrée :	430 mV (pour 2 V tension de sortie)
Rapport signal/bruit :	> 90 dB
ratio d'intermodulation (DIN IEC268):	> 100 dB (60 Hz / 7 kHz, 4:1)
Impédance d'entrée :	> 22 k Ω
Alimentation :	230 V/50 Hz
Entrées :	6 x analog RCA stéréo (LINE IN) 1 x digital optical 1 x digital coaxial
Sorties :	2 x RCA stéréo (PRE OUT), 1 x RCA stéréo (REC OUT)
Dimensions (L x H x P) :	430 x 135 x 370 mm
Poids :	8,5 kg
Variante de couleur :	argent / noir
Tubes :	4 x CV6189; 4 x 6S3P-EV; 1 x 85A2

GLOSSAIRE

Sources audio/lecteurs sources

Composants de votre chaîne hi-fi et tous les autres appareils dont vous voulez écouter le son via le système en les branchant au préamplificateur ou à l'amplificateur intégré. Cela comprend les lecteurs de CD, les lecteurs de DVD, les tuners (radios), les lecteurs de cassettes, les enregistreurs DAT, les ordinateurs personnels, les platines tourne-disque, les lecteurs audio portables et bien d'autres.

Dynamique

Ecart entre les sons les plus faibles et les sons les plus élevés possibles pour les signaux audio (sans distorsion et sans transition à bruit).

Sensibilité d'entrée

Terme désignant la plus petite tension d'entrée qui génère la puissance de sortie maximum quand le volume est réglé au maximum. Exemples: 100 à 500 mV (millivolts) pour les entrées à haut niveau, 2 à 5 mV à l'entrée phono MM ou 0,1 à 0,5 mV à l'entrée phono MC.

Niveau (dB)

Une manière de représenter toute grandeur physique; mesure usuelle des tensions de signal et du volume. Est indiqué en décibels (dB). On désigne par tensions « au niveau Line » les tensions de signal inférieures à 1 Volt (RMS) qui conviennent comme signaux audio pour les entrées des amplificateurs. Les entrées de l'amplificateur (se présentant en général sous la forme de prises RCA) qui sont prévues pour les signaux du lecteur de CD, du lecteur de DVD etc. sont aussi désignées par « entrées de niveau Line » ou « entrées à haut niveau ».

RCA

RCA est la désignation américaine pour les connexions coaxiales RCA, à l'origine l'abréviation de « Radio Corporation of America », le nom d'une société américaine. Le connecteur comme le câble se composent d'un conducteur intérieur en forme de baguette et d'un conducteur extérieur en forme de gaine de cylindre. Un signal audio mono ou un signal vidéo peut ainsi être transmis. Comparé au cavaliers XLR, ce type de connexion est également appelé raccordement de signaux asymétrique (unbalanced).

NOTIZEN / NOTES

NOTIZEN / NOTES

Vincent



Bewahren Sie die Kaufquittung zusammen mit der Bedienungsanleitung auf. Die Kaufquittung dient Ihnen als Nachweis für den Beginn der Garantiezeit. Die Seriennummer befindet sich an der Rückseite des Gerätes.

Please keep the receipt, store it together with this manual. The receipt is your proof for the beginning of the warranty period. Note the serial number in the following box, you can read it from the rear side of the device.

Gardez soigneusement la facture d'achat et le mode d'emploi. La facture d'achat faisant foi de garantie. Le numéro de série se trouve au dos de l'appareil.

Seriennummer:

Serial number:

Numéro de série:

www.vincent-tac.de

www.sintron-audio.de

© März 2015

International Distributor: Sintron Vertriebs GmbH · Elektronik Import & Export · Südring 14 · D-76473 Iffezheim