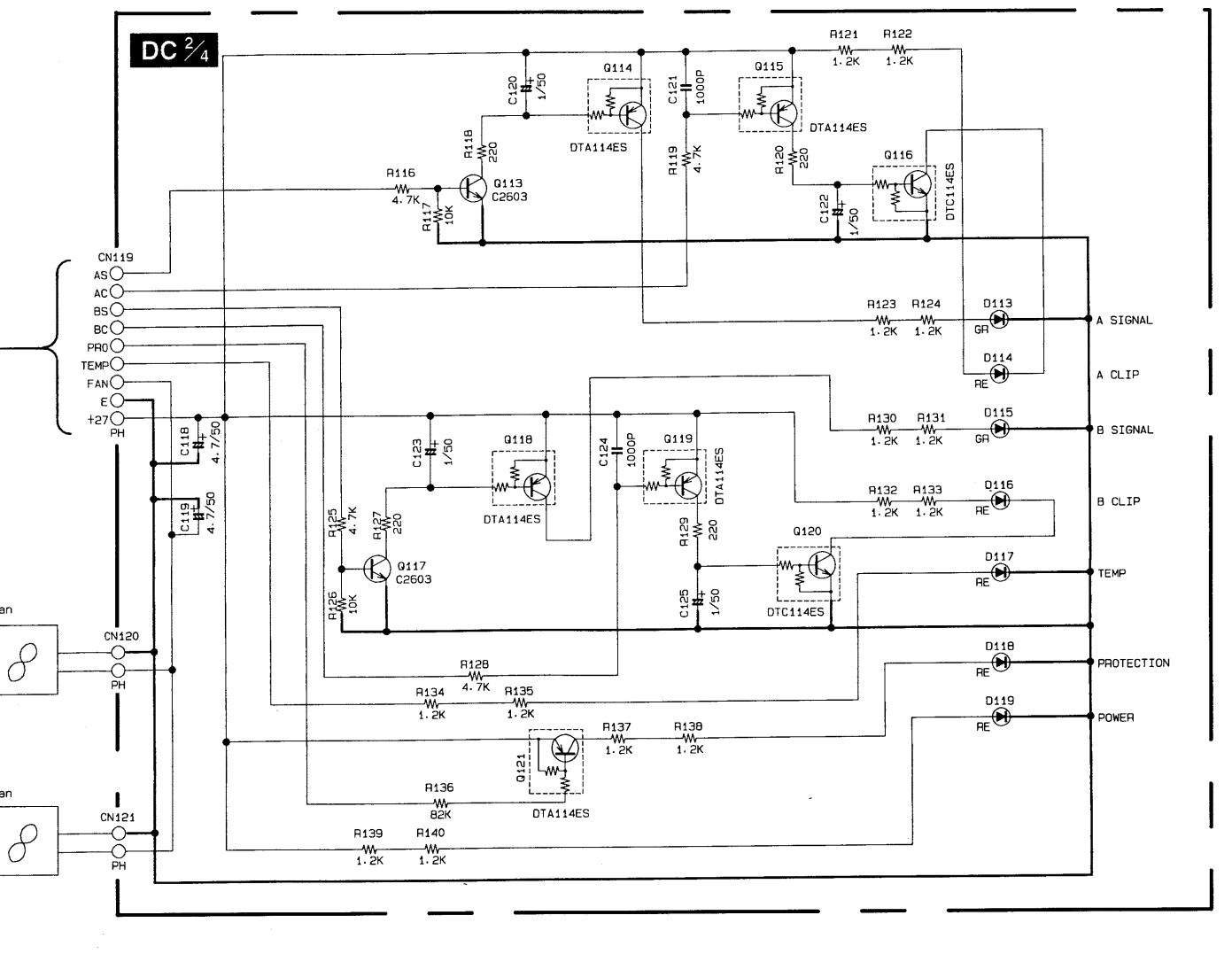
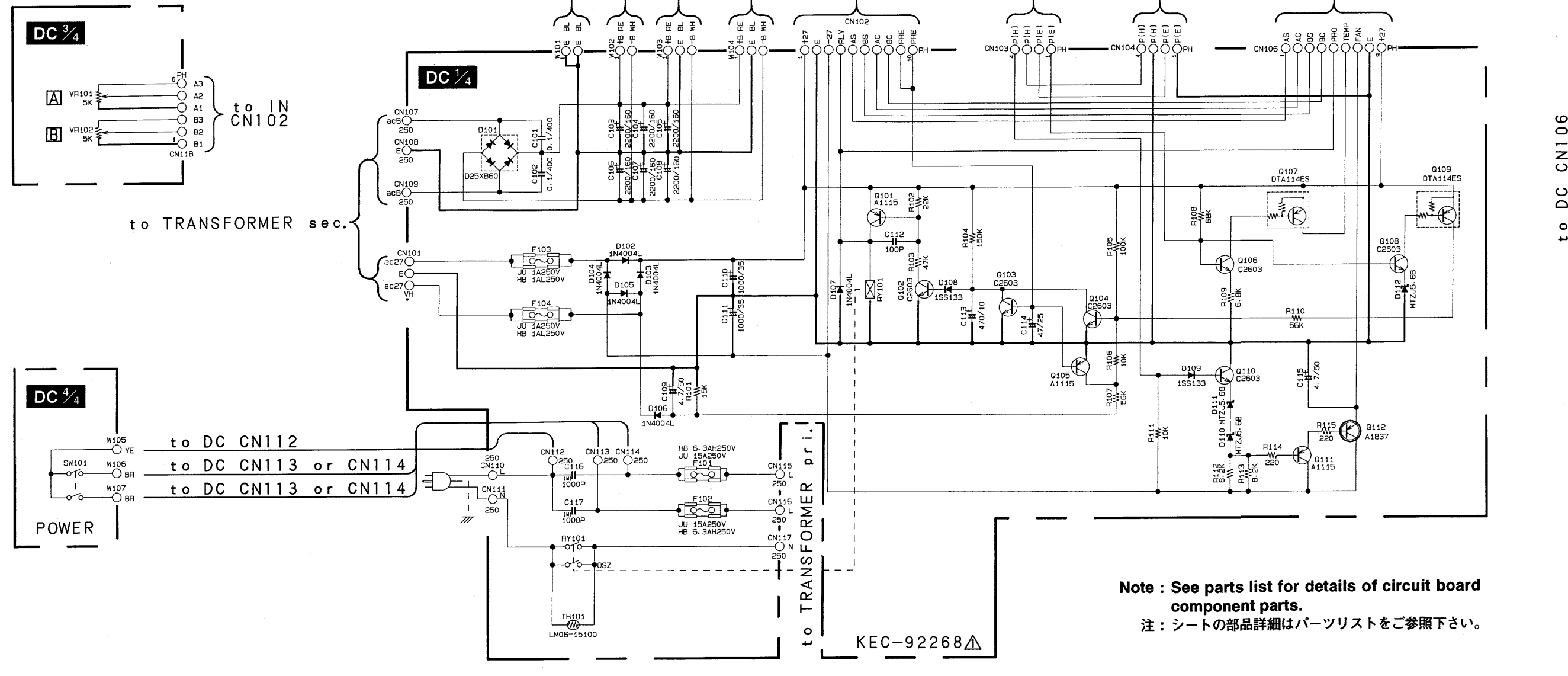
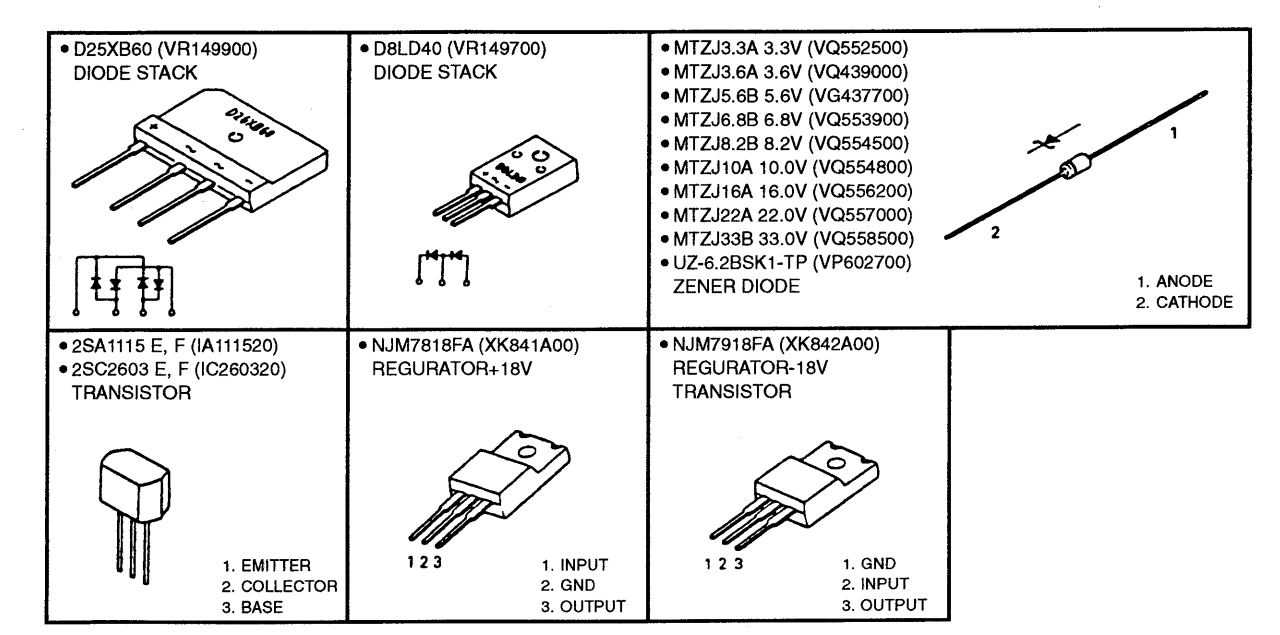


Note 1) Difference between P4500 and P3200
注1) モデルによる相違

Model (モデル)	P4500	P3200
Circuit Board (シート)	PA5	PA3
R120, 121	18K	15K

inside : Circuit of P4500 only (at 2 places)
内(2か所)はP4500のみ有り



Note : See parts list for details of circuit board component parts.
注 : シートの部品詳細はパーツリストをご参照下さい。

WARNING
Components having special characteristics are marked Δ and must be replaced with parts having specification equal to those originally installed.
 Δ 印の部品は、安全を維持するために重要な部品です。交換をする場合は、安全の為に必ず指定の部品をご使用ください。